

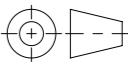


| Allgemeintoleranzen für Längenmasse |       | DIN ISO 2768-1                     |        |         |         |          |          |
|-------------------------------------|-------|------------------------------------|--------|---------|---------|----------|----------|
| Genauigkeitsgrad                    |       | Abmasse in mm für Nennmassbereiche |        |         |         |          |          |
|                                     | 0,5   | > 3                                | > 6    | > 30    | > 120   | > 400    | > 1000   |
| ... 3                               | ... 3 | ... 6                              | ... 30 | ... 120 | ... 400 | ... 1000 | ... 2000 |
| m (mittel)                          | ± 0.1 | ± 0.1                              | ± 0.2  | ± 0.3   | ± 0.5   | ± 0.8    | ± 1.2    |

|   |                      |                                    |                               |   |   |                                    |   |                    |
|---|----------------------|------------------------------------|-------------------------------|---|---|------------------------------------|---|--------------------|
| Werkstoff:<br><b>1.4404 / EPDM</b>  |                      | Gewicht:<br><b>3.00 kg</b>         |                               | <br>www.aco.ch | <b>ACO AG</b><br>Industrie Kleinzaun<br>CH-8754 Netstal<br>Tel. 055 / 645 53 00<br>E-Mail: aco@aco.ch   |                                    |  |                    |
| zul. Abweichung:<br><b>Norm</b>   |                      | Oberfläche:<br><b>DIN ISO 1302</b> |                               |   | Diese Zeichnung darf weder kopiert noch dritten Personen, insbesondere zum Zweck anderweitiger Benutzung mitgeteilt werden und bleibt unser Eigentum.<br>Copyright reserved! © ACO AG |                                    |   |                    |
| Erstellt:   | Datum:<br>18.04.2023 | Name:<br>AB                        | Massstab:<br><br><b>1:2.5</b> | Masseinheit:<br><b>Millimeter</b>   | Projektion: ISO-E   | Zeichnung Nr.:<br><b>CH 413056</b> |   | Index:<br><b>C</b> |
| Freigegeben:  | 15.09.2024           | dca                                |                               | Blatt / Anz.:<br>1 / 1  |    |                                    |   |                    |
| Status:   | Freigegeben          |                                    |                               |   |   |                                    |   |                    |
| Haustechnik<br><b>Gully 157 mrt. KLF m.GV DN70 senkr.</b><br>Gully 157 mehrteilig, KLF, GV, Ablauf senkrecht<br>Art. Nr.: 3006554 |                      |                                    |                               | C 12.09.2024 Hans SAP-Nr.<br>B 24.04.2023 AB Dichtung   |   |                                    |   |                    |