

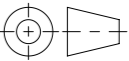


Werkstoff: Beton		Gewicht: 9.86 kg		 www.aco.ch	ACO AG Industrie Kleinzaun CH-8754 Netstal Tel. 055 / 645 53 00 E-Mail: aco@aco.ch			
zul. Abweichung: Norm		Oberfläche: DIN ISO 1302			Diese Zeichnung darf weder kopiert noch dritten Personen, insbesondere zum Zweck anderweitiger Benutzung mitgeteilt werden und bleibt unser Eigentum. Copyright reserved! © ACO AG			
Erstellt:	Datum: 08.01.2024	Name: nae	Massstab: 1:3	Masseinheit: Millimeter	Projektion: ISO-E			
Freigegeben:	09.01.2024	nae		Blatt / Anz.: 1 / 1				
Status:	Freigegeben							
Bauelemente Multiline NX Seal in V100 Typ 0.1 500mm mit senkr u. seitr. Vorformungen Art. Nr.: 3008520				Zeichnung Nr.: CH 3008520		Index: -		
				Erstausgabe				