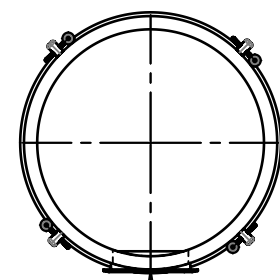
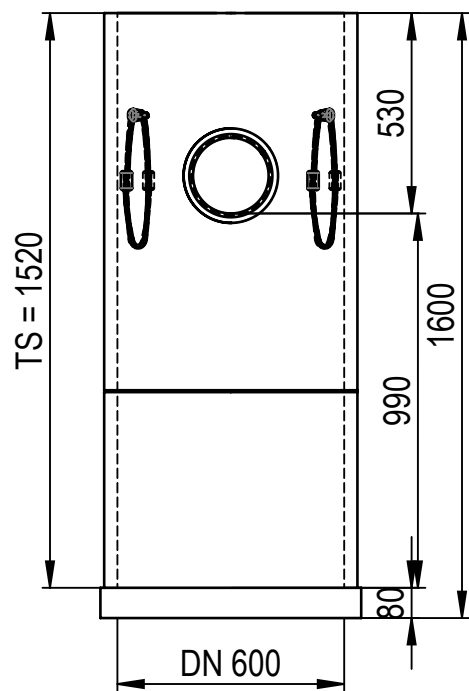
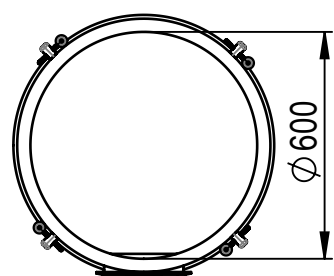


Abdeckung:



0°
Auslauf=Ø200
PE, DN200



Kontroll-exemplar

Datum : _____

Stempel / Signum : _____

Projekt-Info

Firma : ACO



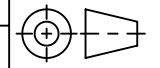
Objekt : ---

Schacht-Nr. : ---

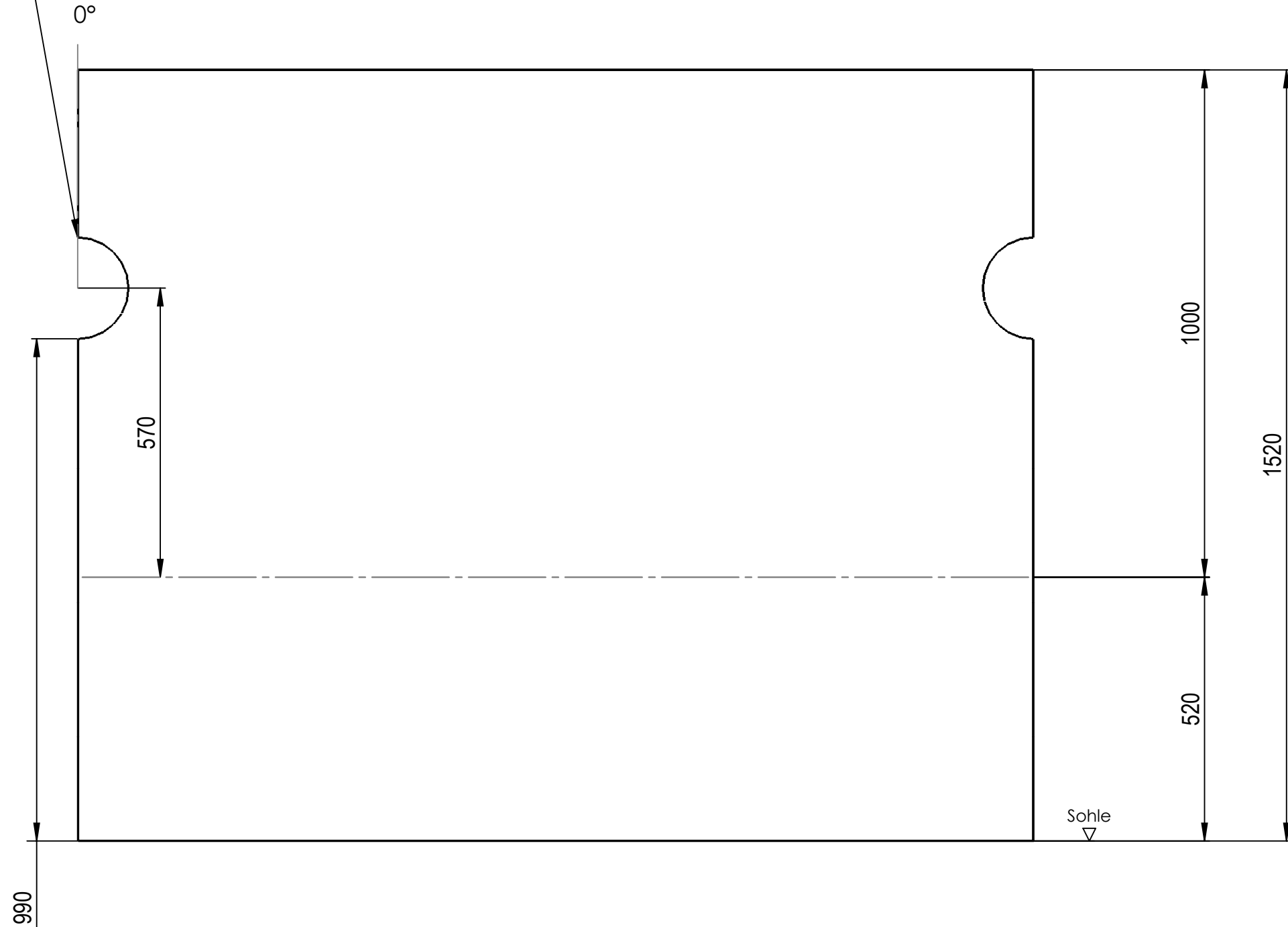
Lieferort : ---

Liefertermin : ---

ID:

Werkstoff: Polymerbeton		Gewicht: 306.8 kg		 www.aco.ch	ACO AG Industrie Kleinzaun CH-8754 Netstal Tel. 055 / 645 53 00 E-Mail: aco@aco.ch				
zul. Abweichung: Norm		Oberfläche: DIN ISO 1302			Diese Zeichnung darf weder kopiert noch dritten Personen, insbesondere zum Zweck anderweitiger Benutzung mitgeteilt werden und bleibt unser Eigentum. Copyright reserved! © ACO AG				
Datum:	Name:	1:20	Masseinheit:	Projektion: ISO-E	Zeichnung Nr.: CH 431916			Index:	
Erstellt:	BM		Millimeter	Blatt / Anz.:					E
Freigegeben:	dca		1 / 3	Blatt / Anz.:					
Status:	Freigegeben								
SS_DN600_TS1520 Auftragsnummer.: --- Art. Nr.: 3009234				SAP-Nr.: HK Auslauf					

0°
Auslauf=Ø200
PE, DN200



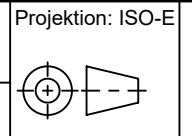
Projekt-Info

Firma : ACO
 Objekt : ---
 Schacht-Nr. : ---
 Lieferort : ---
 Liefertermin : ---

Werkstoff: Polymerbeton		Gewicht: 441.2 kg	
zul. Abweichung: Norm		Oberfläche: DIN ISO 1302	
Datum:	Name:	Massstab: 1:10	Masseinheit: Millimeter
Erstellt: 13.10.2022	BM		
Freigegeben: 07.09.2024	dca		
Status:	Freigegeben		



ACO AG
 Industrie Kleinzaun
 CH-8754 Netstal
 Tel. 055 / 645 53 00
 E-Mail: aco@aco.ch



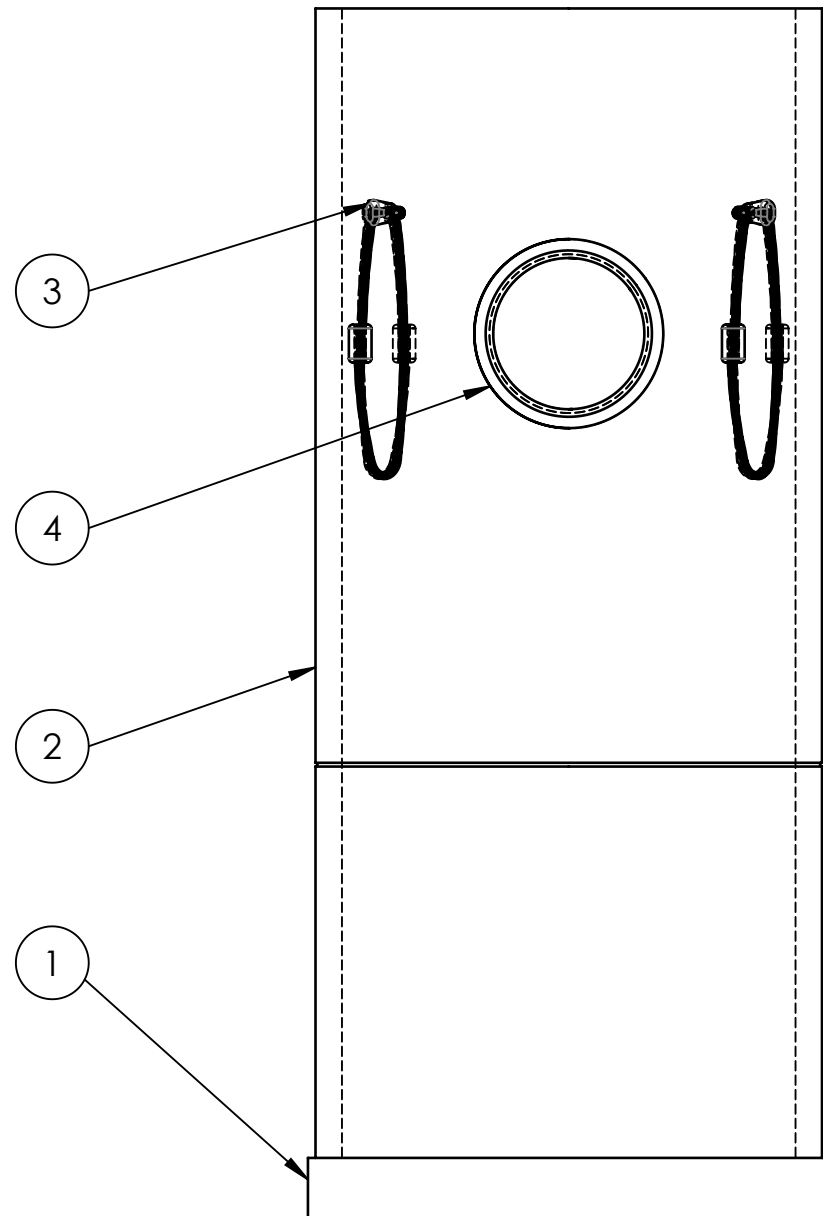
Diese Zeichnung darf weder kopiert noch dritten Personen, insbesondere zum Zweck anderweitiger Benutzung mitgeteilt werden und bleibt unser Eigentum.
 Copyright reserved! © ACO AG

Zeichnung Nr.:		Index:	
CH 431916		E	
E 07.09.2024	dca	SAP-Nr.	
D 05.02.2024	nae	HK Auslauf	

SS_DN600_TS1520
 Auftragsnummer.: ---
 Art. Nr.: 3009234

Stückliste Schlammsammler

- Abdeckung:



Projekt - Info

ID:

Firma : ACO

Objekt : ---

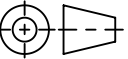
Schacht-Nr. : ---

Lieferort : ---

Liefertermin : ---

Pos	Art. Nr.	Menge	Beschreibung	Material	Gewicht
1	434464	1	Flachboden	Polymerbeton	67.31 kg
2	434020	1	Rohr_SS_DN600_TS1450	Polymerbeton	236.24 kg
3	2085589	4	Goliath Seilschlaufe RD12	1.4301 (X5CrNi18-10)	0.73 kg
4	100593	1	Anschlussdichtung DN200	NBR	0.30 kg

Werkstoff: Polymerbeton	Gewicht: 306.8 kg	 www.aco.ch	ACO AG Industrie Kleinzaun CH-8754 Netstal Tel. 055 / 645 53 00 E-Mail: aco@aco.ch	
zul. Abweichung: Norm	Oberfläche: DIN ISO 1302			

Datum:	Name:	Massstab: 1:20	Masseinheit: Millimeter	Projektion: ISO-E 	Diese Zeichnung darf weder kopiert noch dritten Personen, insbesondere zum Zweck anderweitiger Benutzung mitgeteilt werden und bleibt unser Eigentum. Copyright reserved! © ACO AG
Erstellt:	BM				
Freigegeben:	dca				
Status:	Freigegeben				

Zeichnung Nr.: CH 431916			Index: E
E	07.09.2024	dca	SAP-Nr.
D	05.02.2024	nae	HK Auslauf

Art. Nr.: 3009234