

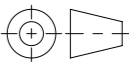


Werkstoff: Beton		Gewicht: 21.60 kg		 www.aco.ch	ACO AG Industrie Kleinzaun CH-8754 Netstal Tel. 055 / 645 53 00 E-Mail: aco@aco.ch		
zul. Abweichung: Norm		Oberfläche: DIN ISO 1302			Diese Zeichnung darf weder kopiert noch dritten Personen, insbesondere zum Zweck anderweitiger Benutzung mitgeteilt werden und bleibt unser Eigentum. Copyright reserved! © ACO AG		
Erstellt:	Datum: 09.01.2024	Name: nae	Massstab: 1:4	Masseinheit: Millimeter	Projektion: ISO-E		
Freigegeben:	09.01.2024	nae		Blatt / Anz.: 1 / 1			
Status:	Freigegeben						
Bauelemente Multiline NX Seal in V100 Guss Typ 0.0.2 LLD senkrechter Anschluss Art. Nr.: 3010228				Zeichnung Nr.: CH 3010228		Index: -	
				- Erstausgabe			