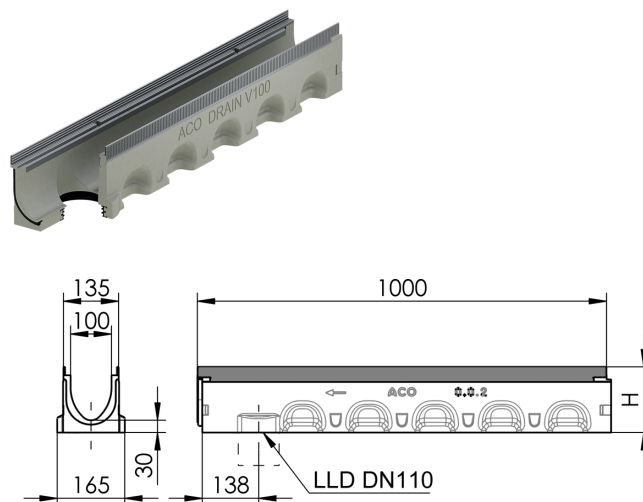


Corpo canale con guarnizione a labirinto a labbro per collegamento verticale DN 100

Informazioni sulla gamma di prodotti

- ACO calcestruzzo Nexite® con un nuovo livello di qualità
- Seal in Technology permette di realizzare giunti di canalette
- Larghezza nominale 100
- Larghezza 135 mm
- Senza pendenza del fondo
- Classi di carico A 15 - D 400 secondo SN EN 1433, vedi esempi di posa ACO



Dati tecnici dell'articolo

Tipo	5.0.2
Per tipo	5.0/5.1
Altezza	185 H mm
Lunghezza	1000 mm
Larghezza	137 mm
Materiale	Materiale ACO NEXITE®
kg	23,4
Pz./Pal.	10
Cod. art.	3010230