

1 2 3 4 5 6 7 8

A

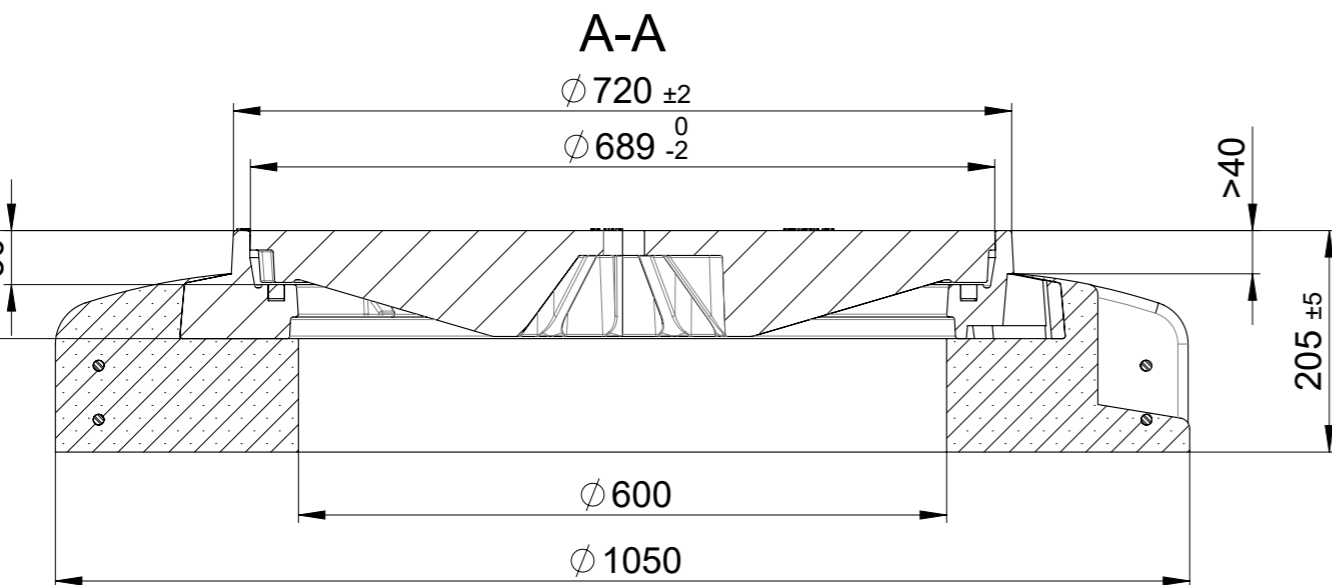
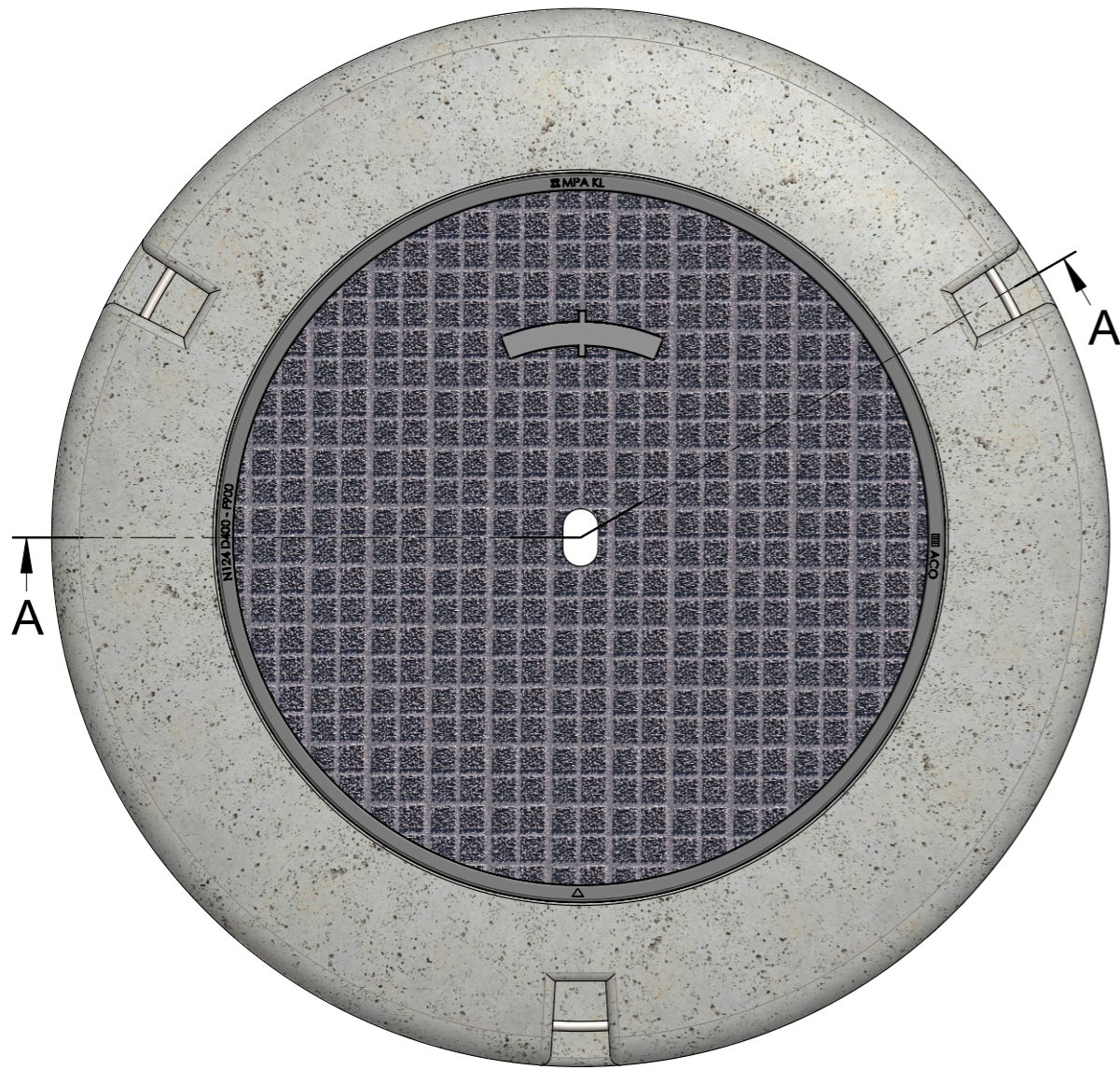
B

C



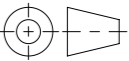
D

E

F



Pos	Menge	Index	Beschreibung	Zn. Nr.	Material	Gewicht
1	1	+	Betonsockel Ø1050	100450		178.87
2	1		Classic Top Microgrip E600 LW600 o.L.o.V.P	3008853	0.6025 (EN-GJL-250)	87.52
3	1	+	FFR NW600 D400-F900 o.VR	604122	0.7050 (EN-GJS-500-7)	58.04
4	1	+	Dämpfung / Dichtung NW600	77469	CR 75 Shore A	0.58

Werkstoff:		Gewicht: 325.02 kg		 ACO AG Industrie Kleinzaun CH-8754 Netstal Tel. 055 / 645 53 00 E-Mail: aco@aco.ch		
zul. Abweichung: Norm		Oberfläche: DIN ISO 1302				
Erstellt:	Datum: 22.03.2023	Name: RG	Massstab: 1:7	Masseinheit: Millimeter	Projektion: ISO-E	Diese Zeichnung darf weder kopiert noch dritten Personen, insbesondere zum Zweck anderweitiger Benutzung mitgeteilt werden und bleibt unser Eigentum. Copyright reserved! © ACO AG
Freigegeben:	10.09.2024	dca		Blatt / Anz.: 1 / 1		
Status:	Freigegeben			Zeichnung Nr.: CH 1E60.13.17		
Baelemente Classic Top Microgrip NW600 E600 Mit Pickelloch , o.L. , o. V. Betonsockel Art. Nr.: 3010247				SAP-Nr.		Erstausgabe

1 2 3 4 5 6 7 8

CAD-System: SolidWorks

Plotdatum: 10.09.2024

A3