

1 2 3 4 5 6 7 8

A

B

C

D

E

F

A

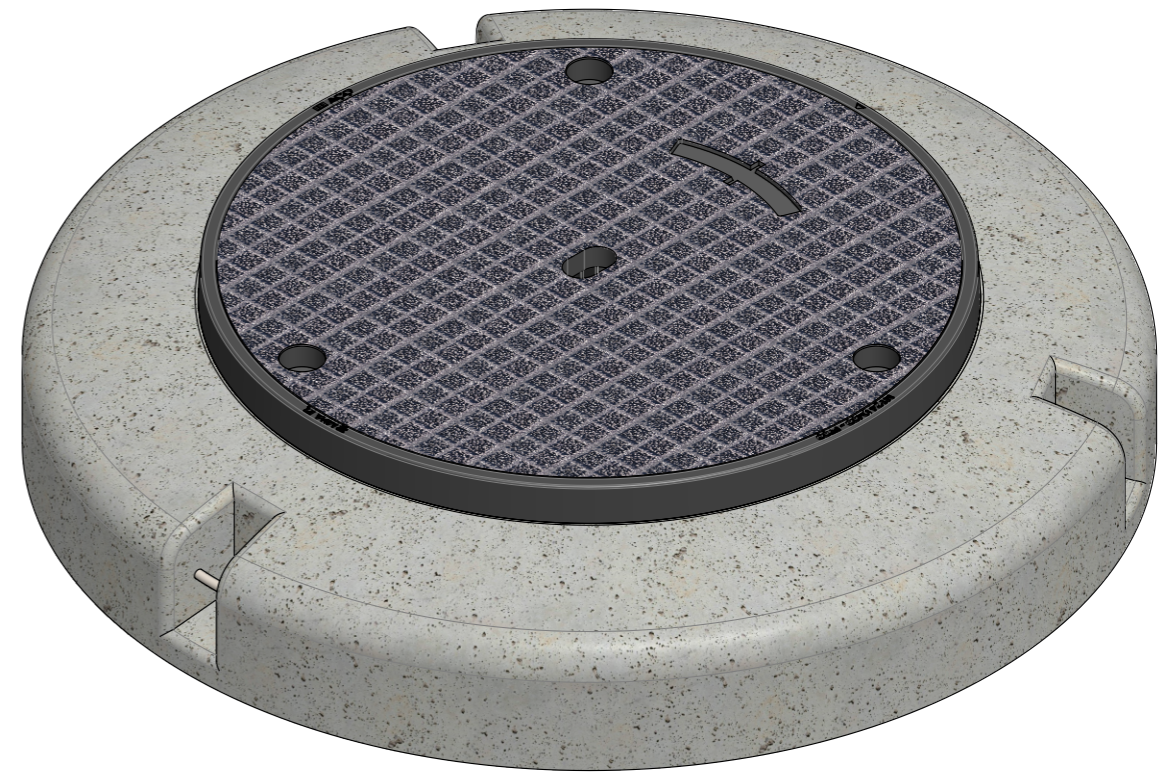
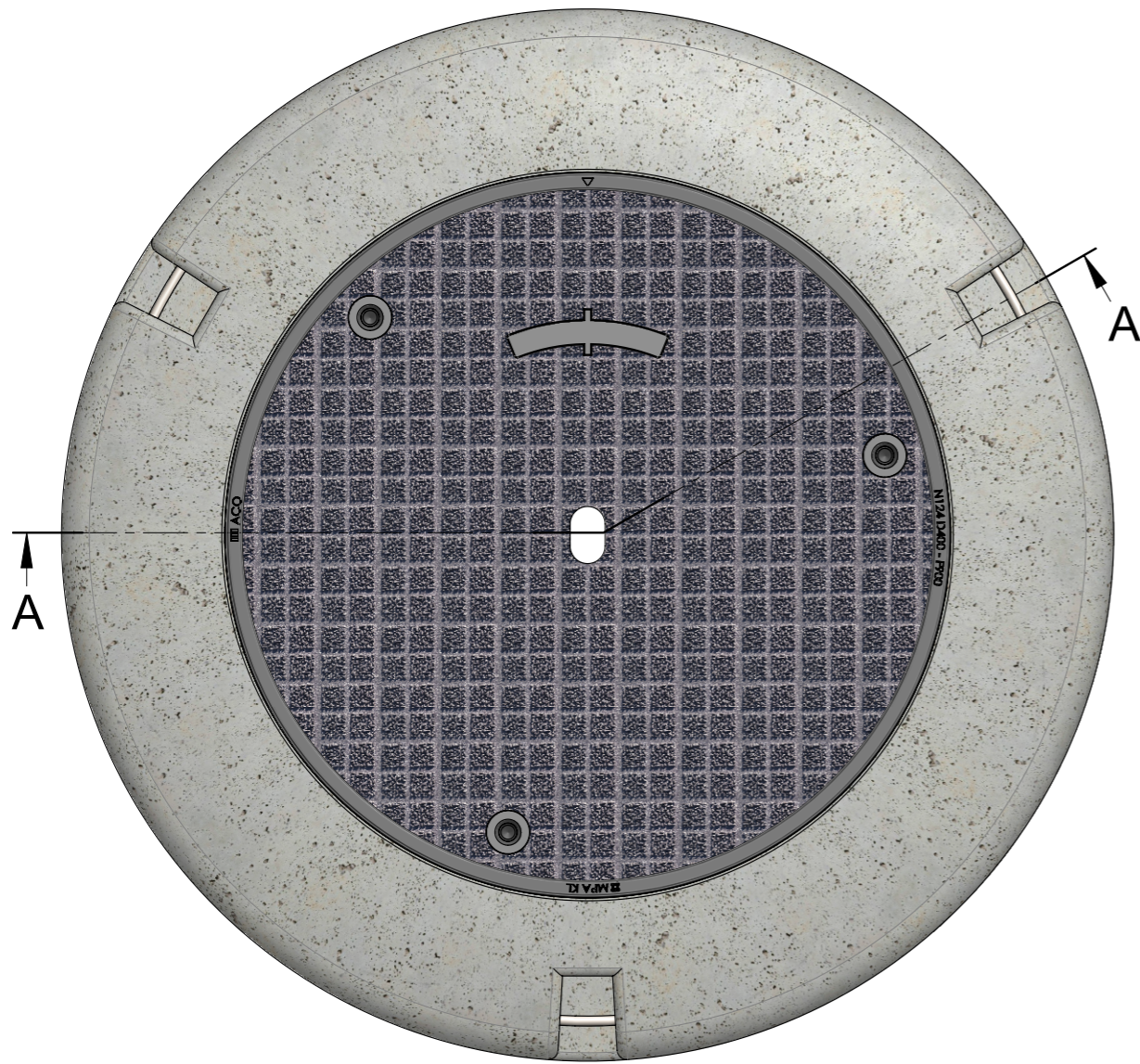
B

C

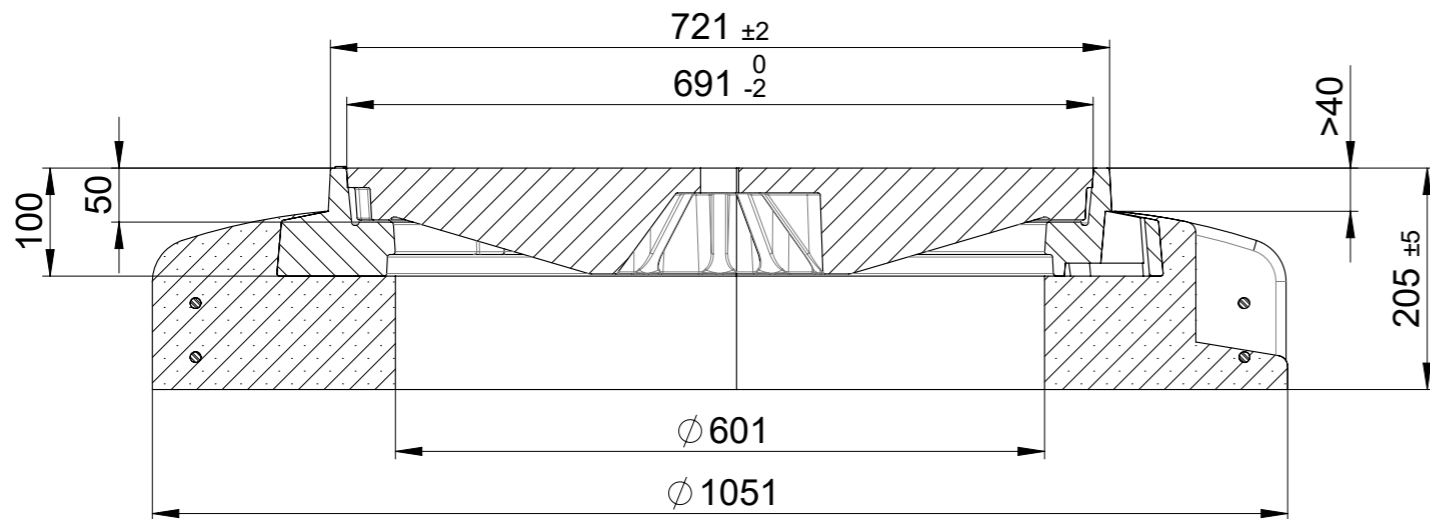
D

E



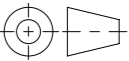
Plattendatum: 10.09.2024



A-A



Pos	Menge	Index	Beschreibung	Zn. Nr.	Material	Gewicht
1	1	+	Betonsockel Ø1050	100450		178.87
2	1	A	Classic Top Microgrip NW600 E600	1E60.11.18		148.28

Werkstoff:		Gewicht: 327.16 kg		 www.aco.ch	ACO AG Industrie Kleinzaun CH-8754 Netstal Tel. 055 / 645 53 00 E-Mail: aco@aco.ch		
zul. Abweichung: Norm		Oberfläche: DIN ISO 1302					
Erstellt:	Datum: 22.03.2023	Name: RG	Massstab: 1:7	Masseinheit: Millimeter	Projektion: ISO-E	Diese Zeichnung darf weder kopiert noch dritten Personen, insbesondere zum Zweck anderweitiger Benutzung mitgeteilt werden und bleibt unser Eigentum. Copyright reserved! © ACO AG	
Freigegeben:	10.09.2024	dca		Blatt / Anz.: 1 / 1			
Status:	Freigegeben						
Bauelemente Classic Top Microgrip NW600 E600 mit Pickelloch , o. L. m. V. Betonsockel Art. Nr.: 3010248				Zeichnung Nr.: CH 1E60.13.18		Index: A	
				A	31.08.2024	dca	SAP-Nr.
				-			Erstausgabe

1 2 3 4 5 6 7 8

CAD-System: SolidWorks

A3