

1 2 3 4 5 6 7 8

A

B

C

D

E

F

A

B

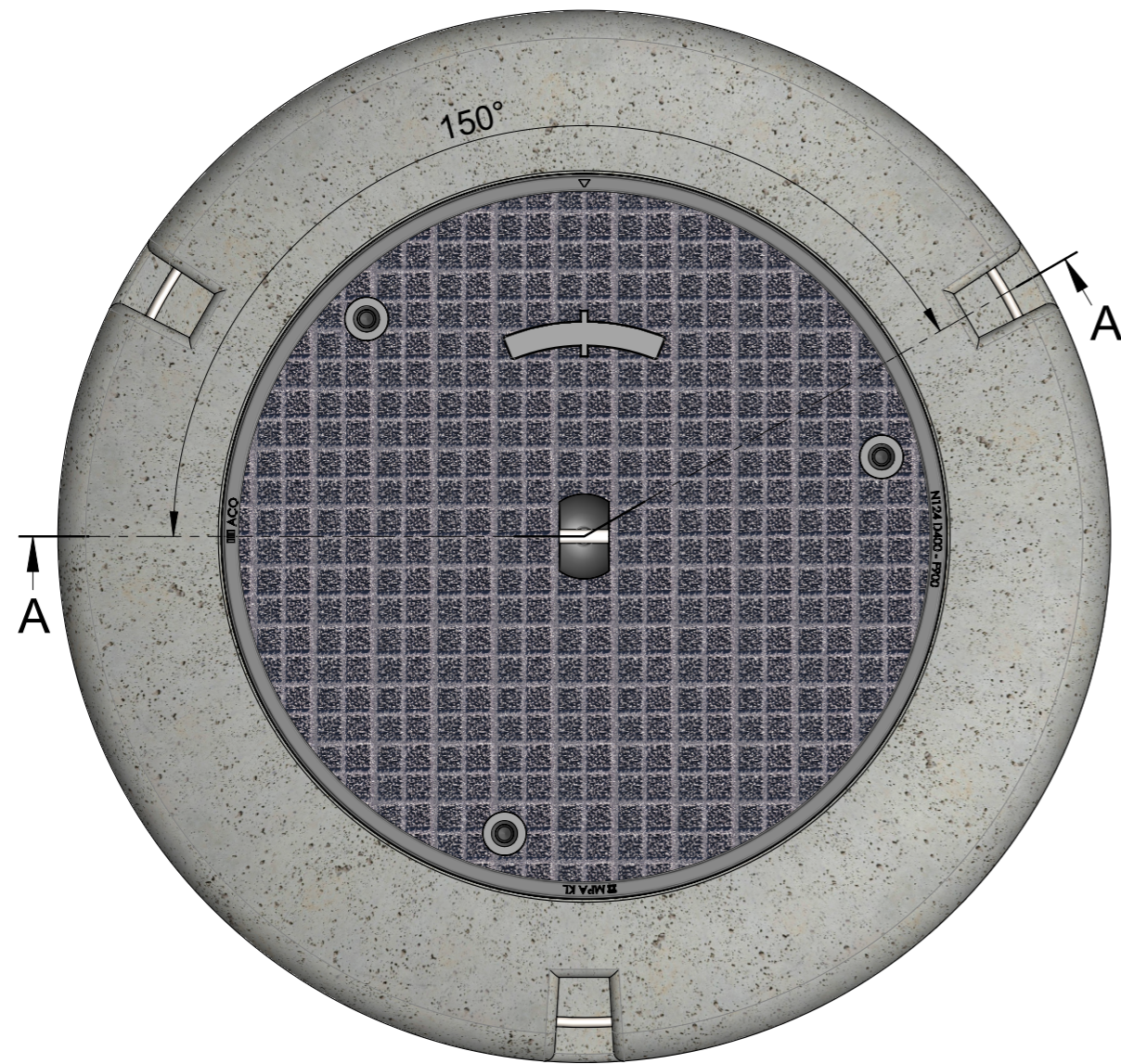
C

D

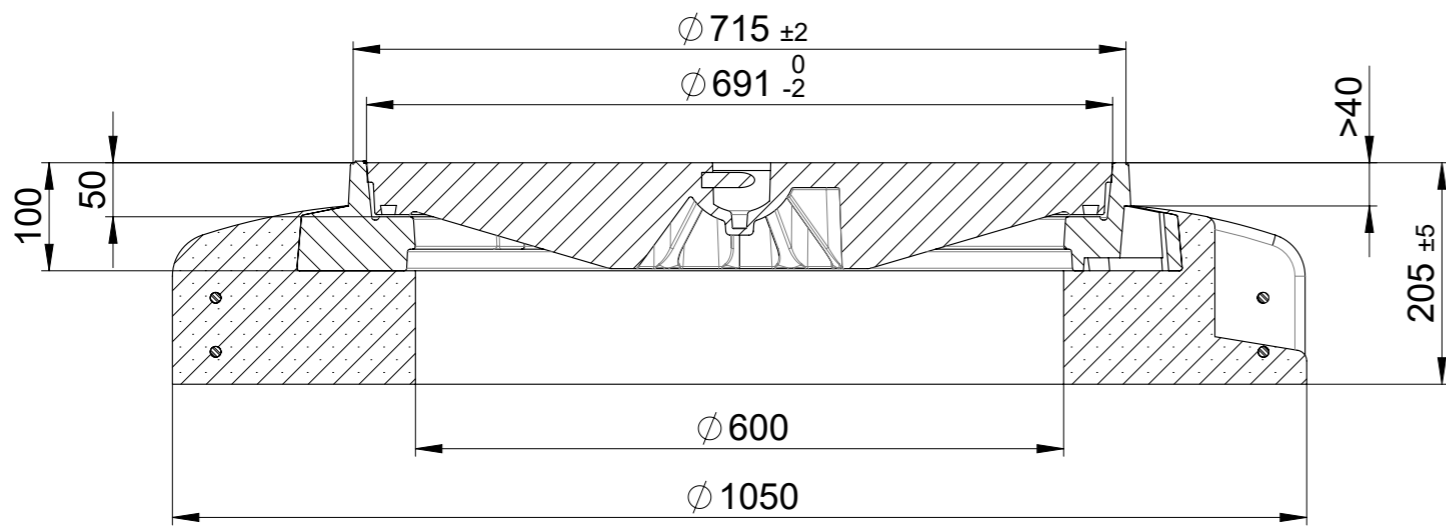
E

Ploddatum: 10.09.2024



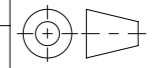
A3



A-A



Pos	Menge	Index	Beschreibung	Zn. Nr.	Material	Gewicht
1	1	+	Betonsocket Ø1050	100450		178.87
2	1	A	Classic Top Microgrip NW600 E600	1E60.11.58		148293.94

Werkstoff:		Gewicht: 327.17 kg		 www.aco.ch	ACO AG Industrie Kleinzaun CH-8754 Netstal Tel. 055 / 645 53 00 E-Mail: aco@aco.ch					
zul. Abweichung: Norm		Oberfläche: DIN ISO 1302			Diese Zeichnung darf weder kopiert noch dritten Personen, insbesondere zum Zweck anderweitiger Benutzung mitgeteilt werden und bleibt unser Eigentum. Copyright reserved! © ACO AG					
Erstellt:	Datum: 24.03.2023	Name: RG	Massstab: 1:7	Masseinheit: Millimeter	Projektion: ISO-E	Zeichnung Nr.: CH 1E60.13.58		Index: A		
Freigegeben:	10.09.2024	dca		Blatt / Anz.: 1 / 1			A	31.08.2024	dca	SAP-Nr.
Status:	Freigegeben			Bauelemente Classic Top Microgrip NW600 E600 Mit Handgriff Edelstahl , o. L. m. V. Betonsocket Art. Nr.: 3010290		- Erstaussgabe				

Allgemeintoleranzen für Längenmasse		DIN ISO 2768-1							
Genauigkeitsgrad		Abmasse in mm für Nennmassbereiche							
		0,5	> 3	> 6	> 30	> 120	> 400	> 1000	
...	3	...	6	...	30	...	120	...	1000
m (mittel)	± 0.1	± 0.1	± 0.2	± 0.3	± 0.5	± 0.8	± 1.2		

1 2 3 4 5 6 7 8 CAD-System: SolidWorks