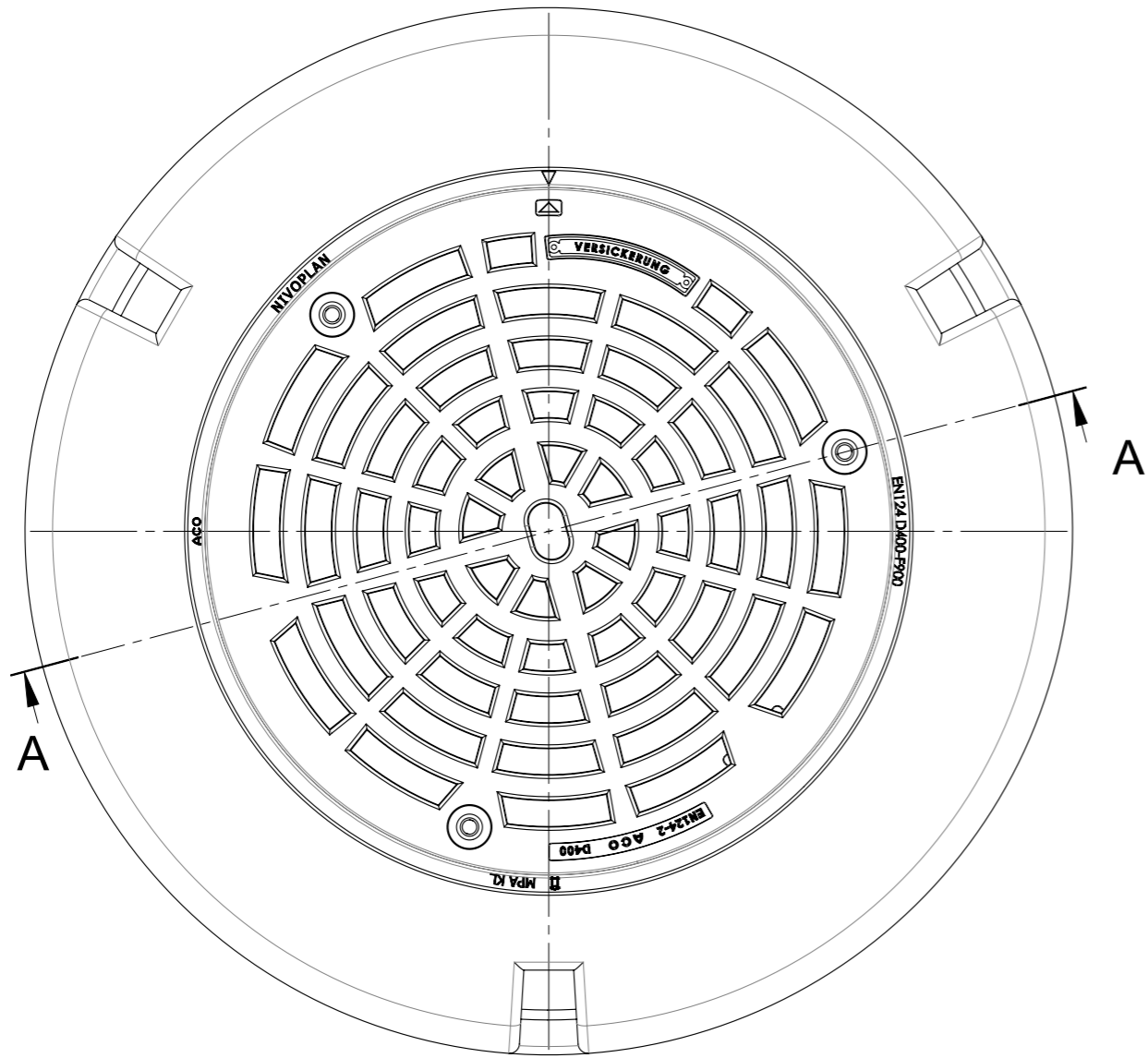
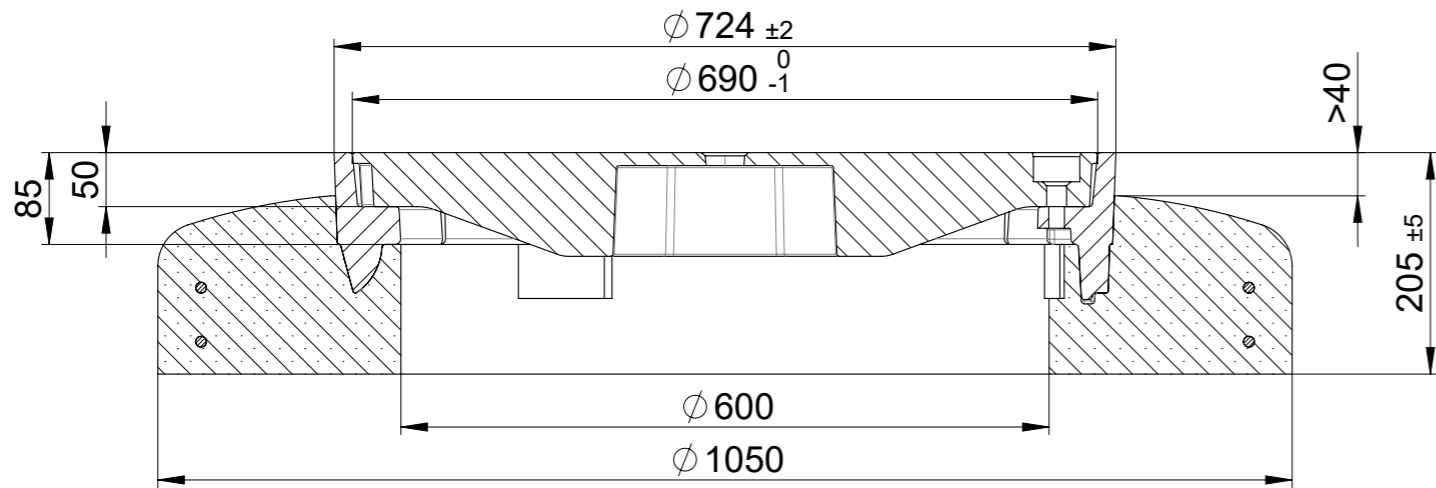


1 2 3 4 5 6 7 8



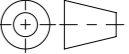
A
B
C
D
E
F



A-A



Einlaufquerschnitt = 1039 cm²

Werkstoff:		Gewicht: 292.90 kg		 www.aco.ch	ACO AG Industrie Kleinzaun CH-8754 Netstal Tel. 055 / 645 53 00 E-Mail: aco@aco.ch		
zul. Abweichung: Norm		Oberfläche: DIN ISO 1302			Diese Zeichnung darf weder kopiert noch dritten Personen, insbesondere zum Zweck anderweitiger Benutzung mitgeteilt werden und bleibt unser Eigentum. Copyright reserved! © ACO AG		
Erstellt:	Datum: 31.08.2023	Name: bae	Massstab: 1:7	Masseinheit: Millimeter	Projektion: ISO-E	Index: B	
Freigegeben:	08.09.2024	Hans		Blatt / Anz.: 1 / 1			
Status:	Freigegeben						
Baelemente Strassenrost NW600 D400 NIVOPLAN m.VR CH 3D60.33.14				Zeichnung Nr.:			
Radialdesign-Rost, Rahmen hochziehbar, mit Verschr., Betonsockel				SAP-Nr.			
Art. Nr.: 3010516				Baugruppen			

1 2 3 4 5 6 7 8