

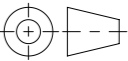


Einlaufquerschnitt = 1039 cm<sup>2</sup>

Werkstoff:		Gewicht: 287.32 kg		 www.aco.ch	<b>ACO AG</b> Industrie Kleinzaun CH-8754 Netstal Tel. 055 / 645 53 00 E-Mail: aco@aco.ch		
zul. Abweichung: Norm		Oberfläche: DIN ISO 1302			Diese Zeichnung darf weder kopiert noch dritten Personen, insbesondere zum Zweck anderweitiger Benutzung mitgeteilt werden und bleibt unser Eigentum. Copyright reserved! © ACO AG		
Erstellt:	Datum: 04.09.2023	Name: bae	Massstab:  <b>1:7</b>	Masseinheit: Millimeter	Projektion: ISO-E		
Freigegeben:	08.09.2024	Hans		Blatt / Anz.: 1 / 1			
Status:	Freigegeben						
Bauelemente <b>Strassenrost NW600 D400 FFR m.VR</b> Radialdesign-Rost, mit FF-Rahmen, mit Verschr., Betonsockel Art. Nr.: 3010517				Zeichnung Nr.: <b>CH 3D60.13.14</b>		Index: <b>B</b>	
B 07.09.2024		Hans		SAP-Nr.			
A 04.09.2023		bae		Baugruppen			