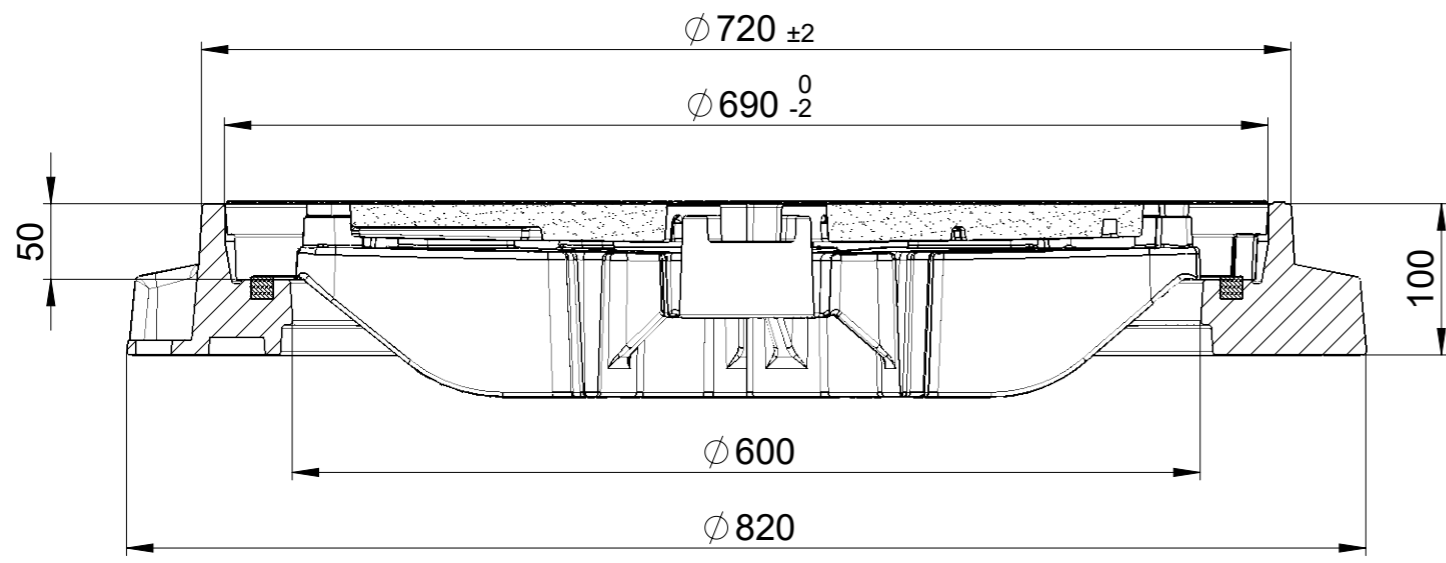


A-A



Pos	Menge	Index	Beschreibung	Zn. Nr.	Material	Gewicht
1	1	+	FFR NW600 D400-F900 o.VR	604122	0.7050 (EN-GJS-500-7)	58.04
2	1	+	Dämpfung / Dichtung NW600	77469	CR 75 Shore A	0.58
3	1		E600 NW600 StreetTop Microgrip mit PL	3008857	0.7050 (EN-GJS-500-7)	0.00
4	1		Polymer-Asphalt Füllung	3008857_1	Polymerbeton	10.11
5	1	B	Individuelle Beschriftungsschilder	100462	Messing	0.09

Werkstoff:		Gewicht: 68.83 kg		 ACO AG Industrie Kleinzaun CH-8754 Netstal Tel. 055 / 645 53 00 E-Mail: aco@aco.ch		
zul. Abweichung: Norm		Oberfläche: DIN ISO 1302				
Erstellt:	Datum: 04.04.2023	Name: AB	Massstab: 1:5	Masseinheit: Millimeter	Projektion: ISO-E	Diese Zeichnung darf weder kopiert noch dritten Personen, insbesondere zum Zweck anderweitiger Benutzung mitgeteilt werden und bleibt unser Eigentum. Copyright reserved! © ACO AG
Freigegeben:	08.09.2024	Hans		Blatt / Anz.: 1 / 1		
Status:	Freigegeben					
Bauelemente ACO StreetTop Microgrip NW600 E600 FF Microgrip, Pickelloch, mit Lüftungsöffnung Art. Nr.: 3011061				Zeichnung Nr.: CH 2E60.12.19		Index: A
			A	07.09.2024	Hans	SAP-Nr.
			-			Erstausgabe