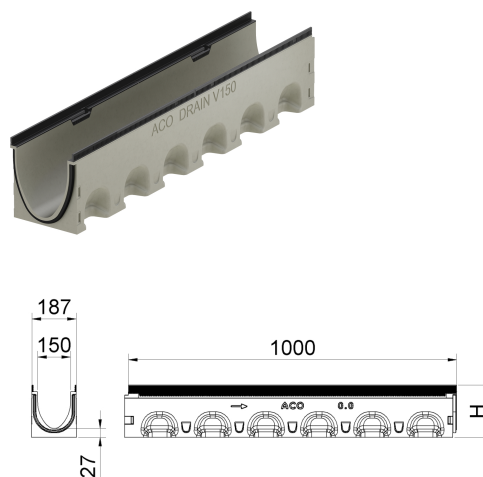


## Corpo del canale senza pendenza del fondo

### Informazioni sulla gamma di prodotti

- ACO calcestruzzo Nexite® con un nuovo livello di qualità
- Seal in Technology permette di realizzare giunti di canalette
- Larghezza nominale 150
- Larghezza 185 mm
- Senza pendenza del fondo
- Classi di carico A 15 - D 400 secondo SN EN 1433, vedi esempi di posa ACO



### Dati tecnici dell'articolo

Tipo	5.0.2
Per tipo	5.0/5.1
Altezza	245 H mm
Lunghezza	1000 mm
Larghezza	185 mm
Materiale	Materiale ACO NEXITE®
kg	38,5
Pz./Pal.	8
Cod. art.	3012099