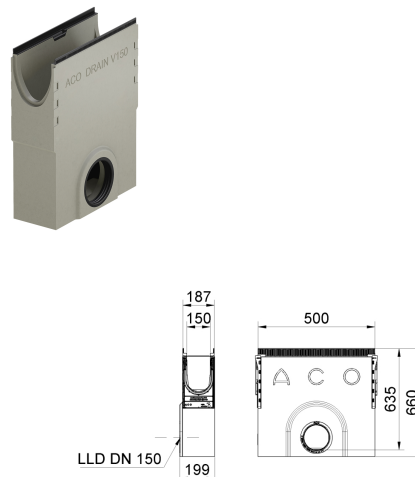


Pozzetto di scarico con guarnizione a labbro e secchionale con preformatura verticale

Informazioni sulla gamma di prodotti

- ACO calcestruzzo Nexite® con un nuovo livello di qualità
- Seal in Technology permette di realizzare giunti di canalette
- Larghezza nominale 150
- Larghezza 185 mm
- Senza pendenza del fondo
- Classi di carico A 15 - D 400 secondo SN EN 1433



Dati tecnici dell'articolo

Tipo	10.0
Altezza	660 mm
Lunghezza	500 mm
Larghezza	185 mm
Materiale	Materiale ACO NEXITE®
kg	53,3
Pz./Pal.	8
Cod. art.	3012385