

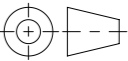


Werkstoff: Polymerbeton		Gewicht: 641.48 kg		 www.aco.ch	ACO AG Industrie Kleinzaun CH-8754 Netstal Tel. 055 / 645 53 00 E-Mail: aco@aco.ch		
zul. Abweichung: Norm		Oberfläche: DIN ISO 1302					
Erstellt:	Datum: 16.09.2022	Name: AN	Massstab: 1:20	Masseinheit: Millimeter	Projektion: ISO-E	Diese Zeichnung darf weder kopiert noch dritten Personen, insbesondere zum Zweck anderweitiger Benutzung mitgeteilt werden und bleibt unser Eigentum. Copyright reserved! © ACO AG	
Freigegeben:	09.10.2024	nae		Blatt / Anz.: 1 / 1			
Status:	Freigegeben						
KS ohne Boden NW1000 H600 / L2060 / NW1000 Art. Nr.: 3012451				Zeichnung Nr.: CH 3012451		Index: D	
D	09.10.2024	nae	Update				
C	11.09.2024	nae	Bezeichnung				