

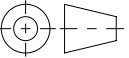


|   |                      |                                    |                             |   |   |                    |   |  |
|---|----------------------|------------------------------------|-----------------------------|---|---|--------------------|---|--|
| Werkstoff:<br><b>Polymerbeton</b>   |                      | Gewicht:<br><b>51.699 kg</b>       |                             | <br>www.aco.ch | <b>ACO AG</b><br>Industrie Kleinzaun<br>CH-8754 Netstal<br>Tel. 055 / 645 53 00<br>E-Mail: aco@aco.ch   |                    |  |  |
| zul. Abweichung:<br><b>Norm</b>   |                      | Oberfläche:<br><b>DIN ISO 1302</b> |                             |   | Diese Zeichnung darf weder kopiert<br>noch dritten Personen, insbesondere<br>zum Zweck anderweitiger Benutzung<br>mitgeteilt werden und bleibt unser<br>Eigentum.<br>Copyright reserved! © ACO AG |                    |   |  |
| Erstellt:   | Datum:<br>16.10.2024 | Name:<br>nae                       | Massstab:<br><br><b>1:5</b> | Masseinheit:<br><b>Millimeter</b>   | Projektion: ISO-E   |                    |   |  |
| Freigegeben:  | 14.10.2025           | gri                                |                             | Blatt / Anz.:<br>1 / 1  |    |                    |   |  |
| Status:   | Freigegeben          |                                    |                             |   |   |                    |   |  |
| Bauelemente<br><b>KD 305 Mittelstück</b><br>mit Einlauföffnung<br>Art. Nr.: 3012804 |                      |                                    |                             | Zeichnung Nr.:<br><b>CH 3012804</b>   |   | Index:<br><b>B</b> |   |  |
| B 14.10.2025  |                      | gri                                |                             | Masse ändern  |   |                    |   |  |
| A 06.08.2025  |                      | bae                                |                             | neue SAP-Nr.  |   |                    |   |  |