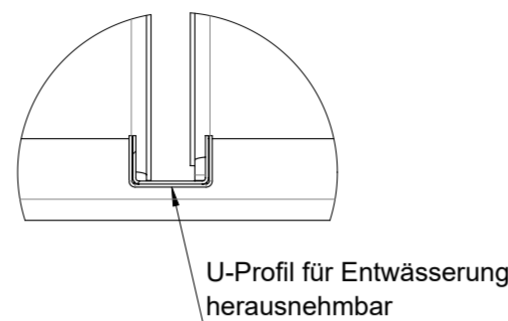
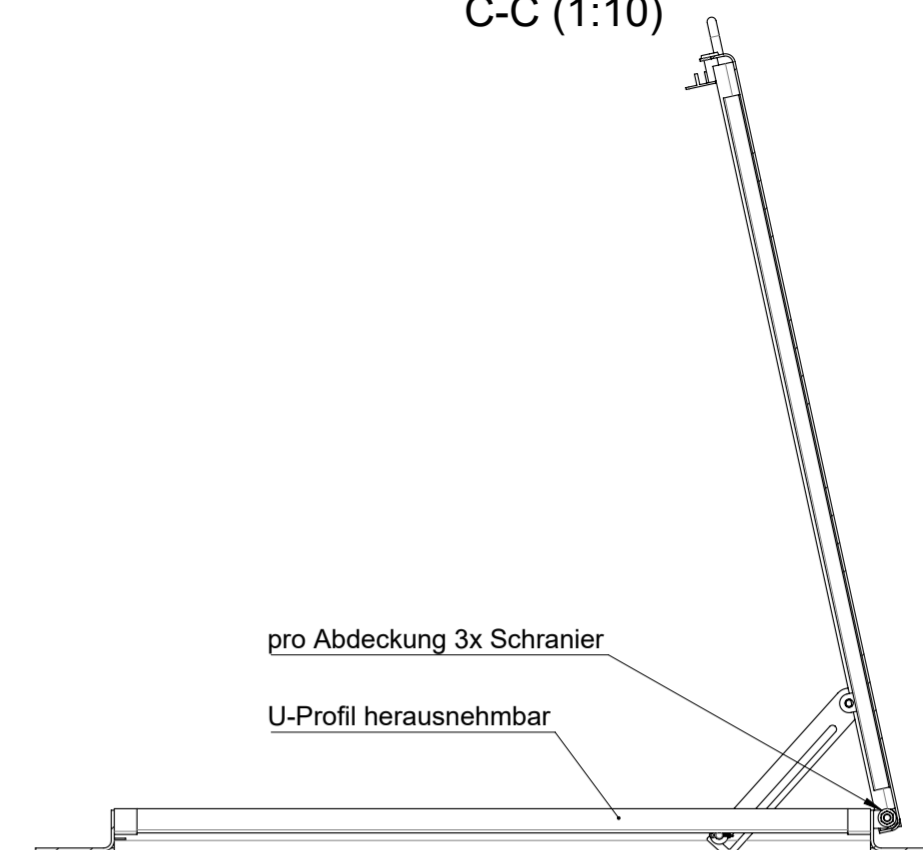


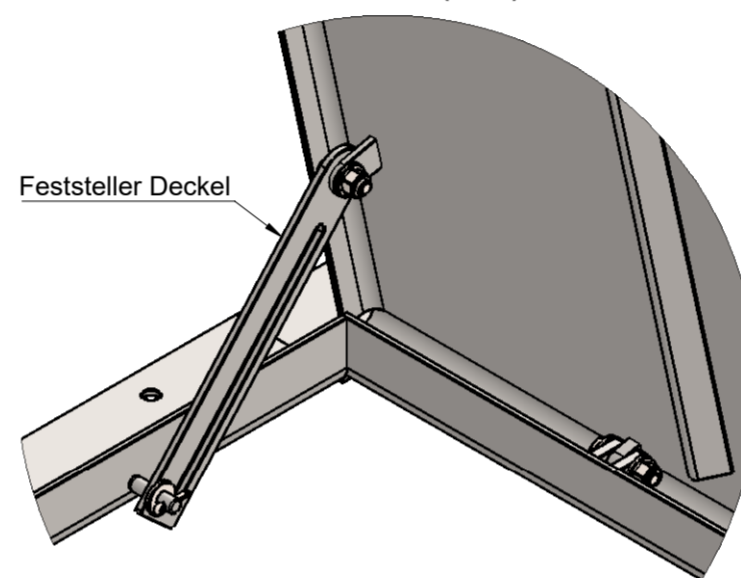
B (1:5)



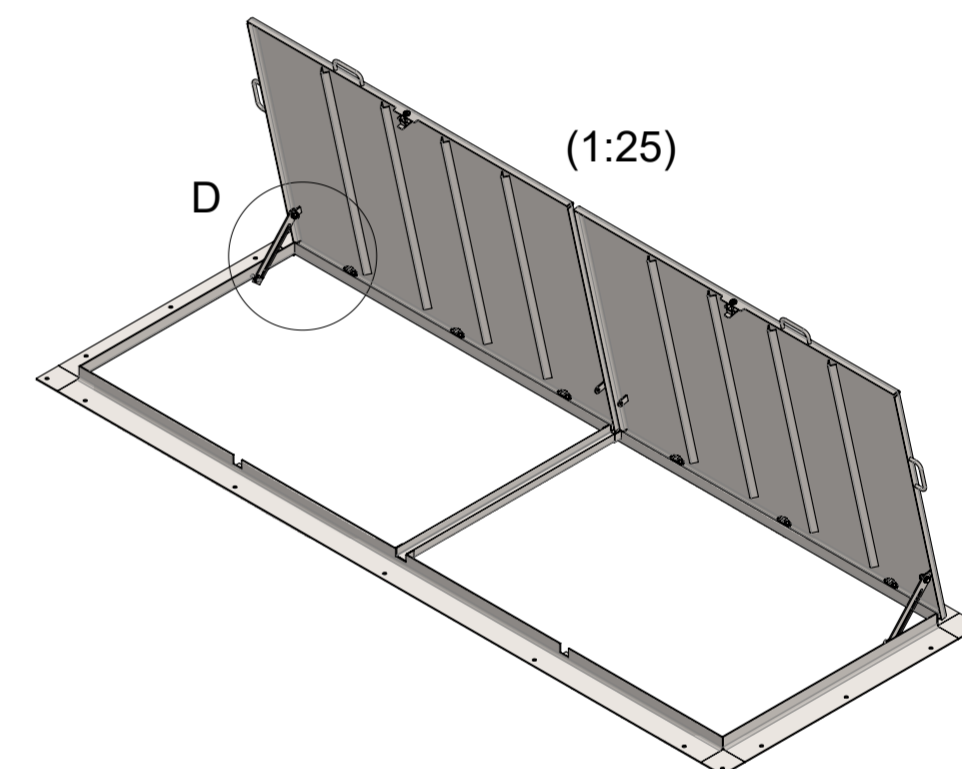
C-C (1:10)



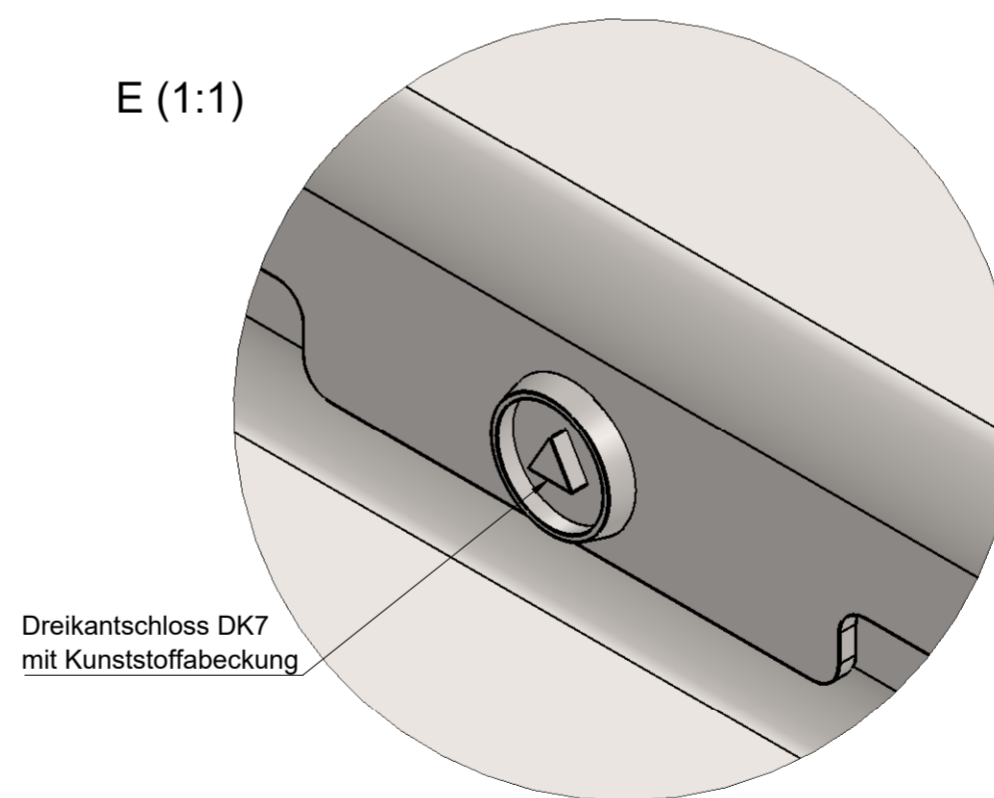
D (1:5)



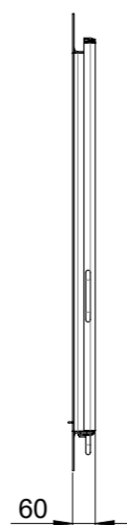
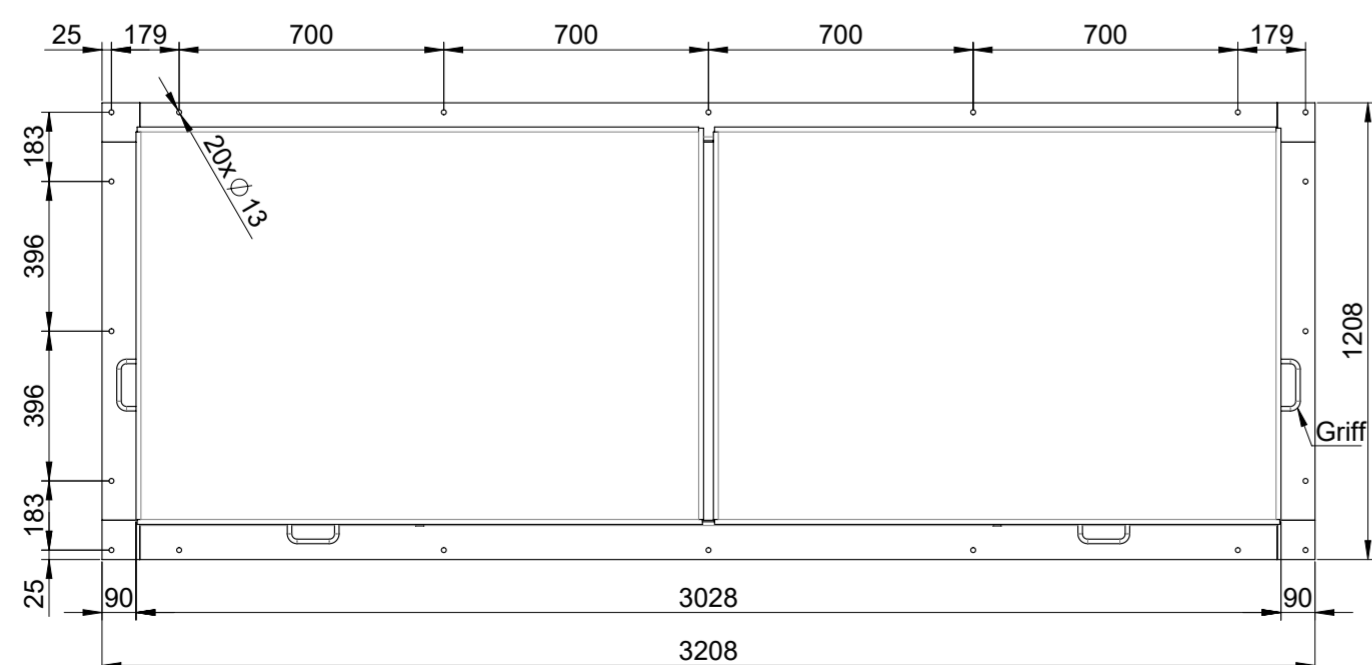
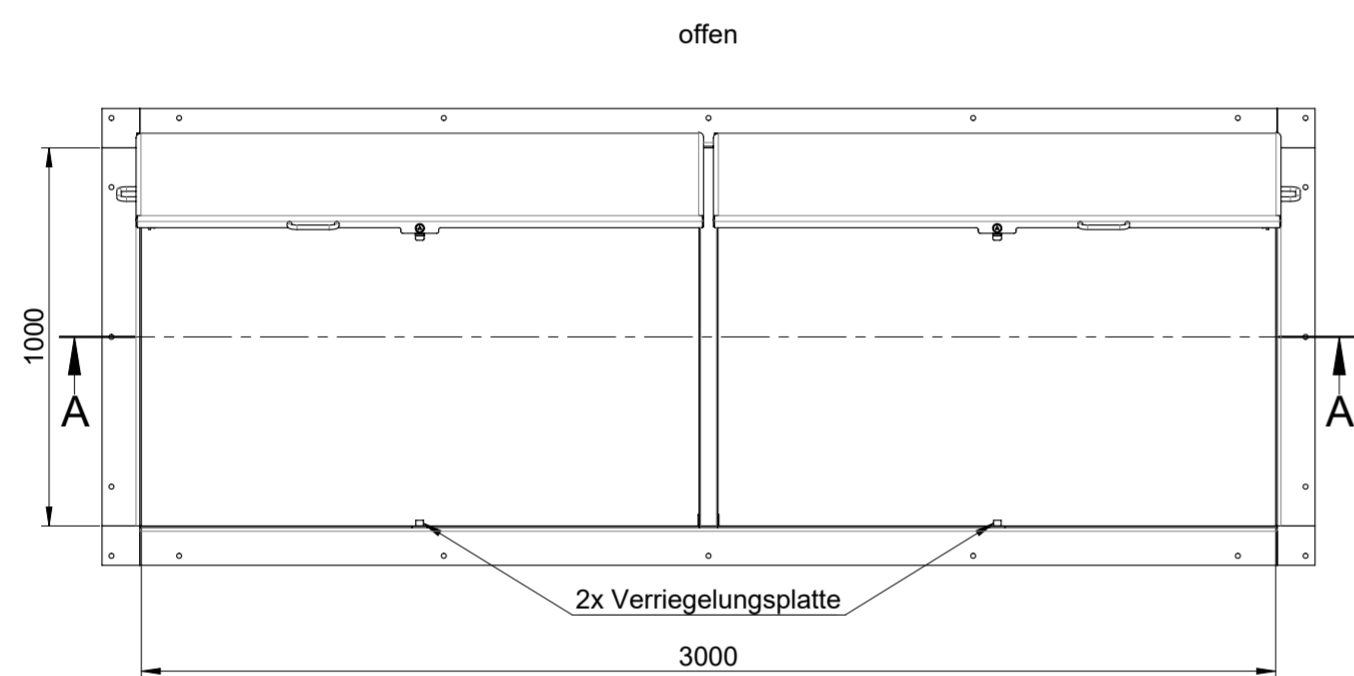
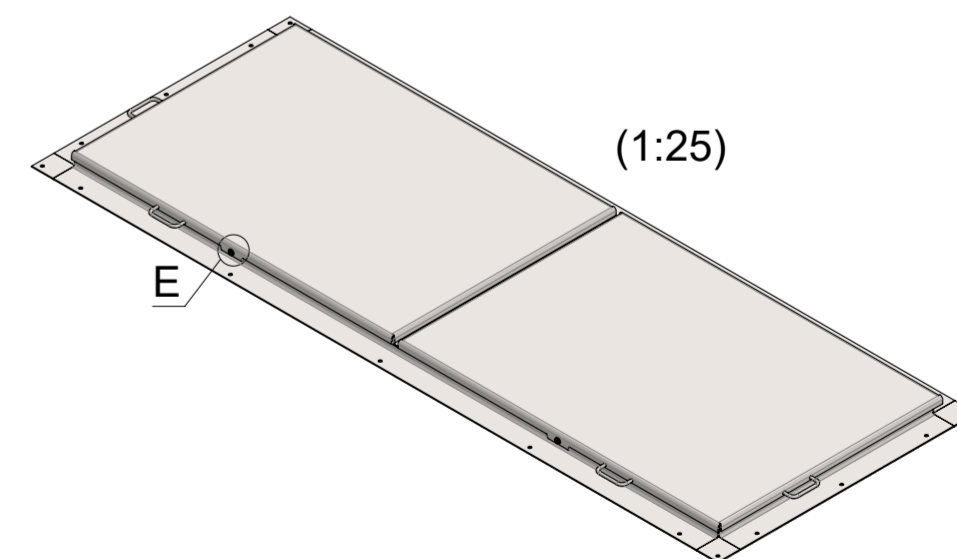
(1:25)



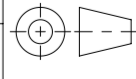


E (1:1)



(1:25)



Werkstoff: 1.4404	Gewicht: 134.37 kg	 ACO AG Industrie Kleinzaun CH-8754 Netstal Tel. 055 / 645 53 00 E-Mail: aco@aco.ch	
zul. Abweichung: Norm	Oberfläche: DIN ISO 1302		
Erstellt: 14.01.2021	Datum: 14.01.2021	Name: RG	Masseinheit: Millimeter Projektion: ISO-E Blatt / Anz.: 1 / 1 
Freigegeben: 17.01.2024	Freigegeben: 17.01.2024	bae	
Status: Freigegeben	Massstab: 1:20		
Bauelemente ZOE Abdeckung AKB LW1000x3000 1.4404 2-teilig Art. Nr.: Z419750		Zeichnung Nr.: CH 3013563 Index: B	
B 12.01.2024 bae SAP-Nr. / Bezeichnung A 16.09.2022 RG Scharniere richtig positionieren		Copyright reserved! © ACO AG	