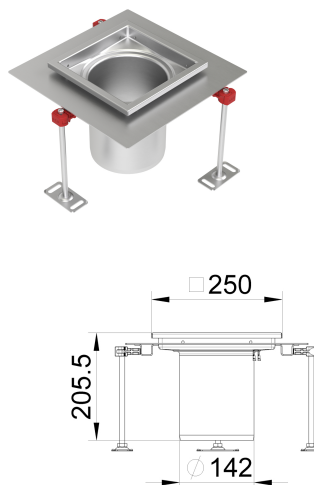


Supporto con flangia d'attacco

Informazioni sulla gamma di prodotti

- Acciaio inox 1.4404
- Secondo SN EN 1253, SIA 271
- Flangia d'attacco 50 mm
- Riempimento bordi
- Classe di materiale da costruzione A1, non infiammabile
- Design igienico secondo EN 1672, EN ISO 14159 e EHEDG
- Completamente decapato e passivato
- Con supporto di montaggio Easy Fix
- Bordo vasca 15 mm, con rivestimento posteriore
- Con scarico secondario
- Angoli arrotondati Raggio > 3 mm



Dati tecnici dell'articolo

| | |
|-----------------------|---------------------------|
| kg | 3,6 |
| Telaio | 250 x 250 mm |
| Bordo standard | Con riempimento per bordi |
| Regolabile in altezza | 52 - 180 mm |
| Diversi | Senza scarico secondario |
| Cod. art. | 3025628 |