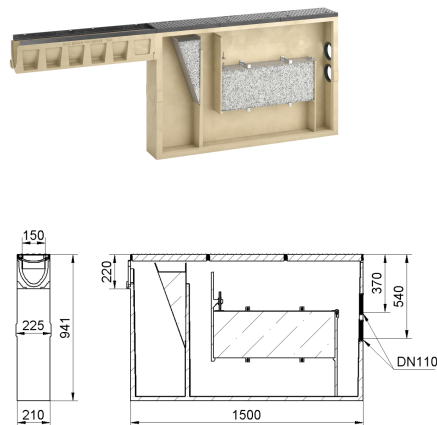


## Drain Stormclean

### Informazioni sulla gamma di prodotti

- Pozzetto di scarico in calcestruzzo polimerico con telai in ghisa (KTL)
- Senza carbone attivo
- Raccordo per canaletta adatto al modello SD150 0.0
- Adattabile ai sistemi di drenaggio esistenti
- Scarico DN110 (Ok - 535 mm)
- incl. vano fanghi (33 litri)
- incl. troppo pieno di emergenza DN110 (Ok - 365 mm)
- Per l'adsorbimento/filtraggio di sostanze inquinanti disciolte/non disciolte



### Dati tecnici dell'articolo

Altezza	941 mm
Lunghezza	1500 mm
Larghezza	210 - 225 mm
kg	321,0
Cod. art.	3052581