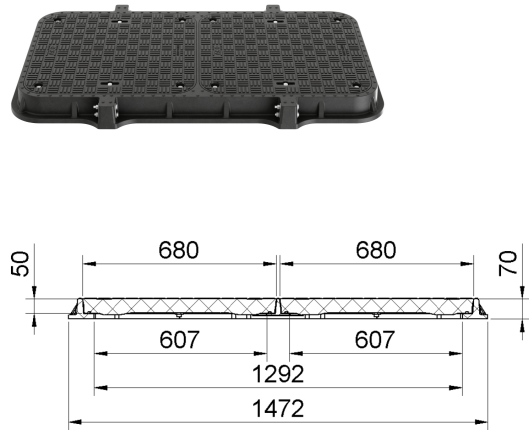


ACOMATIC Composite

Informazioni sulla gamma di prodotti

- In materiale composito (Composite)
- Con dispositivo di sollevamento
- Con guarnizione
- Classe di carico D 400
- Secondo norma SN EN 124 -5
- Inossidabili
- Ancorato contro l'innalzamento
- Chiusino a schiera con trasversino estraibile
- A tenuta dell'acqua meteorica e agli odor
- Aspetto duraturo



Dati tecnici dell'articolo

Tipo	8D06.13.27
Classe	D 400
Variante	In due pezzi
Altezza	100
Diametro nominale	600
Larghezza libera	600
Lunghezza	1292
kg	147,0
Cod. art.	3054562