

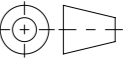


Werkstoff: <b>1.4404</b>		Gewicht: <b>1.89 kg</b>		 <b>ACO AG</b> Industrie Kleinzaun CH-8754 Netstal Tel. 055 / 645 53 00 E-Mail: aco@aco.ch		
zul. Abweichung: <b>Norm</b>		Oberfläche: <b>DIN ISO 1302</b>				
Erstellt:	Datum: 10.04.2026	Name: bae	Massstab:  <b>1:3</b>	Masseinheit: <b>Millimeter</b>	Projektion: ISO-E 	Diese Zeichnung darf weder kopiert noch dritten Personen, insbesondere zum Zweck anderweitiger Benutzung mitgeteilt werden und bleibt unser Eigentum. Copyright reserved! © ACO AG
Freigegeben:	16.04.2026	bae		Blatt / Anz.: <b>1 / 1</b>		
Status:	Freigegeben			Zeichnung Nr.: <b>CH 3062931</b>		
Haustechnik <b>BodElem. FrühWaSyst. 200x200 m.KF</b> inkl. EasyFix-Nivellierfuss Art. Nr.: 3062931				Erstaussgabe		Ploddatum: 16.04.2026