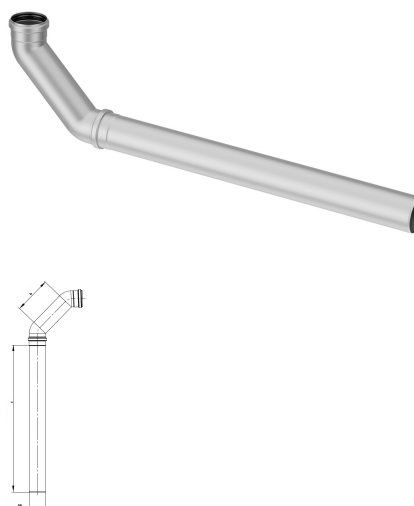


Dispositivo di stabilizzazione dell'afflusso per separatori di grassi

Informazioni sulla gamma di prodotti

- Acciaio inossidabile 1.4404
- Non infiammabile
- Guarnizione in EPDM
- Per il collegamento della tubazione di alimentazione agli impianti di separazione dei grassi
- 1 x curva a 87,5° con tratto di rallentamento
- 1 pezzo di tubo (a) come tratto di stabilizzazione



Dati tecnici dell'articolo

kg	10,0
DN	150
D	160 mm
D2	250
a	1500 mm
b	250 mm
Cod. art.	3071203