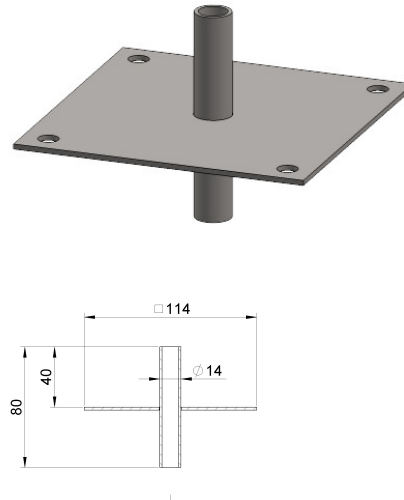


Passaggio a muro per ACO SafePoint

Informazioni sulla gamma di prodotti

- Acciaio inox 1.4404
- Flangia adesiva da 50 mm
- Con attacco per condotto vuoto \varnothing 20 mm
- Compatibile con:
 - ACO SafePoint
 - Modulo antiallagamento



Dati tecnici dell'articolo

kg	2,1
Cod. art.	3071776