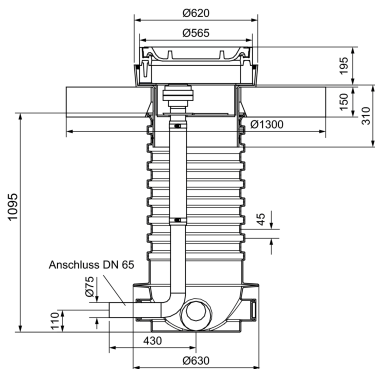


Entsorgungsschacht 450 mit Lastverteilerplatte

Produktinformationen zur Produktgruppe



Passend für

- Fettabscheider zum Erdeinbau
 - LipuMax-P-D
 - LipuMax-P-DM
 - LipuMax-P-DA
- Stärkeabscheider FapuMax-P-DA zum Erdeinbau

Beschreibung

- Aus Kunststoff, Werkstoff Polyethylen
- Auftriebssicher bis Oberkante Gelände
- Mit BEGU-Deckel
 - Lichte Weite: 450 mm
 - Belastungsklasse: D 400
- Beschriftung "Abscheiderentleerung/Separator Discharge"
- Gewicht: 562,2 kg