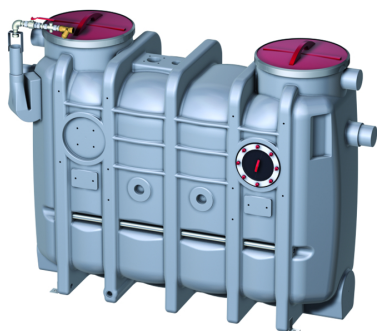


LipuJet-P-OB Basisausführung

Produktinformationen zur Produktgruppe



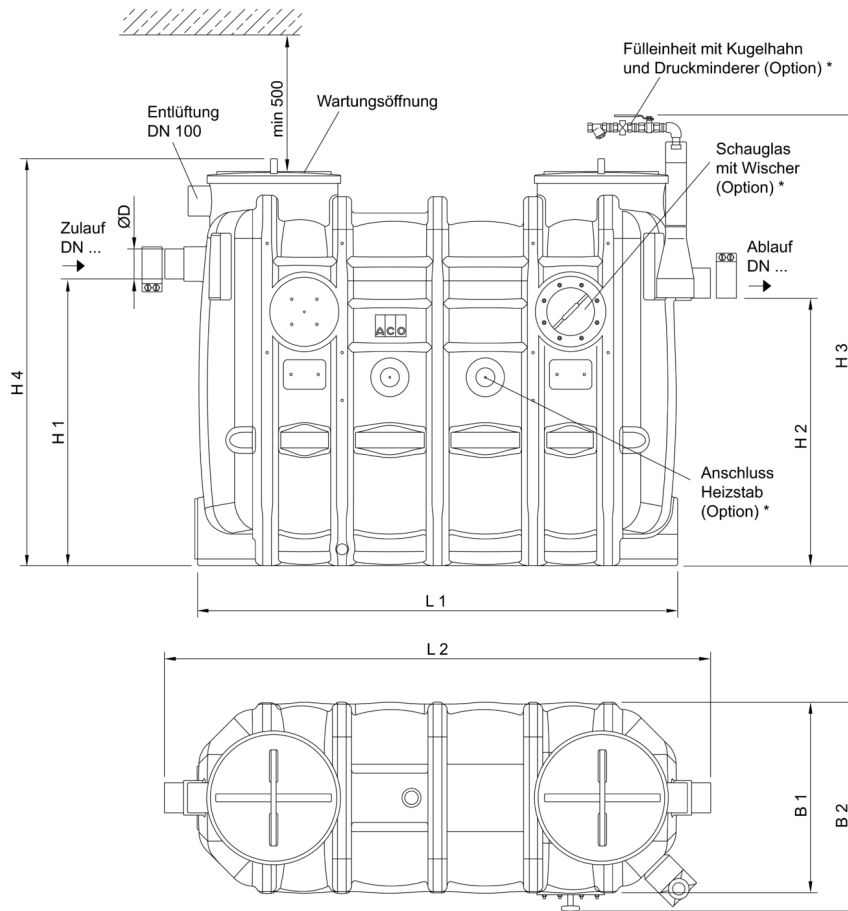
ACO Produktvorteile

- Strukturelle Stabilität des Behälters mit Standsicherheitsnachweis von 25 Jahren
 - Minimierung der Entsorgungs- und Wartungskosten durch wirtschaftliche Nenngrößenabstufungen
 - Optimales Einbringmaß
 - Geringes Gewicht
-
- Fettabscheideranlage gemäß DIN EN 1825 und DIN 4040-100
 - Zum Einbau in Räumen – frostfrei
 - Mit integriertem Schlammfang
-
- Bedienseite: rechts/links
 - Absaug- und Entleerungsumpf mit Grundablassmuffe R 1"
 - Geruchsdichte Wartungsöffnung, Durchmesser: 450 mm
 - System ACO Passavant
 - Bauaufsichtliche Zulassung Z-54.1-414

Technische Daten zum Artikel 3551.34.00

| Nenngröße | Nennweite | Inhalt | | | Gewicht | |
|-----------|-----------|--------------------|---------------------|---------------|--------------|-----------------|
| | | Schlammfang [l] | Fettspeicher [l] | Gesamt [l] | Leer [kg] | Gefüllt [kg] |
| NS 1 | DN 100 | 106 | 100 | 320 | 62 | 382 |

Abmessungen



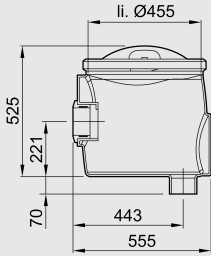
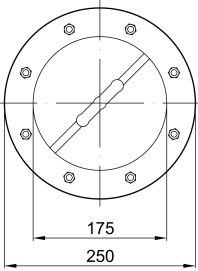
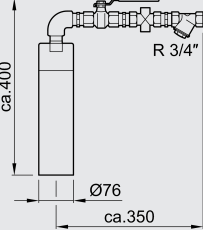
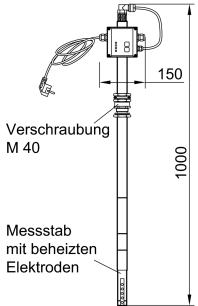
dargestellt:
 NS4, Bedienungsseite rechts,
 bei Bedienungsseite links sind die Bauteile
 (Fülleinheit, Schauglas) zur Mittelachse des
 Abscheiders spiegelbildlich angeordnet.

* nicht im Lieferumfang erhalten

| Nenngröße | Abmessungen | | | | | | | | |
|-----------|-------------|------------|------------|------------|------------|------------|------------|------------|-----------|
| | L1 [mm] | L2 [mm] | H1 [mm] | H2 [mm] | H3 [mm] | H4 [mm] | B1 [mm] | B2 [mm] | D [mm] |
| NS 1 | 1100 | 1300 | 830 | 760 | 1480 | 1300 | 700 | 770 | 110 |

Zubehör

| | Bezeichnung | Passend für | Beschreibung | Artikel-Nr. |
|--|----------------------------|---|---|-------------------|
| | Probenahme- topf DN 100 | <ul style="list-style-type: none"> ■ Fettabscheider LipuJet-P/LipuS- mart-P <ul style="list-style-type: none"> □ NS 1 – 4 ■ Stärkeabscheider FapuJet-P- OAP <ul style="list-style-type: none"> □ NS 0,5 – 1 | <ul style="list-style-type: none"> ■ Zum Einbau in waagerechte Rohrleitungen DN 100 nach Ab- scheideranlagen ■ Material: PE ■ In runder Bauform, mit <ul style="list-style-type: none"> □ Muffendichtung (Werkstoff SBR) am Zulauf und Rohrspit- zende am Ablauf □ Geruchdichter Wartungsöff- nung DN 450 ■ Gewicht: 10,2 kg | 3300.09.11 |

| | Bezeichnung | Passend für | Beschreibung | Artikel-Nr. |
|---|-----------------------------|---|---|-------------------|
|  | Probenahmetopf DN 100 | <ul style="list-style-type: none"> ■ Fettabscheider LipuJet-P/LipuSmart-P <ul style="list-style-type: none"> □ NS 1 – 4 ■ Stärkeabscheider FapuJet-P-OAP <ul style="list-style-type: none"> □ NS 0,5 – 1 | <ul style="list-style-type: none"> ■ Zum Einbau in senkrechte Rohrleitung DN 100 nach Abscheideranlagen ■ Material: PE ■ In runder Bauform, mit <ul style="list-style-type: none"> □ Muffendichtung (Werkstoff SBR) am Zulauf und Rohrspitzende am Ablauf □ Geruchdichter Wartungsöffnung DN 450 ■ Gewicht: 10,2 kg | 3300.10.11 |
|  | Schauglas | <ul style="list-style-type: none"> ■ Fettabscheider <ul style="list-style-type: none"> □ LipuJet-P-OB/OD/R/RD □ LipuSmart-P-OB/OD | <ul style="list-style-type: none"> ■ Nennweite: DN 200 ■ Mit Scheibenwischer ■ Gewicht: 3,2 kg | 3300.11.10 |
|  | Fülleinheit | <ul style="list-style-type: none"> ■ Fettabscheider <ul style="list-style-type: none"> □ LipuJet-P-OB/OD/R/RD □ LipuSmart-P-OB/OD | <ul style="list-style-type: none"> ■ Freier Auslauf gemäß DIN 1988 Teil 4 ■ Zum Anschluss ans Trinkwassernetz ■ Mit Kugelhahn R 3/4" ■ Mit Druckminderer ■ Gewicht: 3,5 kg | 3300.11.22 |
|  | Fettschichtdicken-Messgerät | <ul style="list-style-type: none"> ■ LipuJet-P <ul style="list-style-type: none"> □ Oval NS 1 – 10 □ Rund NS 2 – 20 ■ LipuJet-S <ul style="list-style-type: none"> □ Oval NS 1 – 10 □ Rund NS 2 – 20 ■ LipuSmart-P <ul style="list-style-type: none"> □ Oval NS 1 – 10 | <ul style="list-style-type: none"> ■ Zur elektronischen Messung der Fettschicht ■ Geeignet für flüssige und/oder aushärtende Fette ■ Auswertegerät mit steckerfertigem Anschlusskabel, Länge: 3 m ■ Mit zwei potentialfreien Wechslerkontakten zur Anzeige Vollmeldung (80 %) u. der Vorwarnung des Vollzustandes (50 %) ■ Mit optischer Anzeige des Füllstandes ■ Mit beheiztem Sondenstab zur Erhöhung der Betriebssicherheit ■ Betriebsspannung: 230VAC/5 VA ■ Leistung: ca. 12 W ■ Gewicht: 2,8 kg | 3300.11.50 |

Weiteres Zubehör finden Sie unter → /35513400