

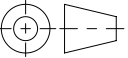


Einlaufquerschnitt = 1315 cm²

Werkstoff:		Gewicht: 285.72 kg		 www.aco.ch	ACO AG Industrie Kleinzaun CH-8754 Netstal Tel. 055 / 645 53 00 E-Mail: aco@aco.ch			
zul. Abweichung: Norm		Oberfläche: DIN ISO 1302			Diese Zeichnung darf weder kopiert noch dritten Personen, insbesondere zum Zweck anderweitiger Benutzung mitgeteilt werden und bleibt unser Eigentum. Copyright reserved! © ACO AG			
Erstellt:	Datum: 28.10.2021	Name: AB	Massstab: 1:7	Masseinheit: Millimeter	Projektion: ISO-E			
Freigegeben:	17.05.2022	AB		Blatt / Anz.: 1 / 1				
Status:	Freigegeben							
Bauelemente Easy Top NW600 D400 NIVOPLAN m.VR Strassenrost mit Scharnier, mit Verriegelung, Rahmen hochziehbar, Betonsockel				Zeichnung Nr.: CH 3D60.33.82		Index: -		
Art. Nr.: 3D60.33.82				Erstaussgabe				

Allgemeintoleranzen für Längenmasse		DIN ISO 2768-1					
Genauigkeitsgrad		Abmasse in mm für Nennmassbereiche					
	0.5	> 3	> 6	> 30	> 120	> 400	> 1000
... 3	... 6	... 30	... 120	... 400	... 1000	... 2000	
m (mittel)	± 0.1	± 0.1	± 0.2	± 0.3	± 0.5	± 0.8	± 1.2

Plottedatum: 17.05.2022