

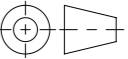


Allgemeintoleranzen für Längenmasse		DIN ISO 2768-1					
Genauigkeitsgrad		Abmasse in mm für Nennmassbereiche					
	0,5 ... 3	> 3 ... 6	> 6 ... 30	> 30 ... 120	> 120 ... 400	> 400 ... 1000	> 1000 ... 2000
m (mittel)	± 0.1	± 0.1	± 0.2	± 0.3	± 0.5	± 0.8	± 1.2

Werkstoff:		Gewicht: <b>42.85 kg</b>		 <a href="http://www.aco.ch">www.aco.ch</a>	<b>ACO Passavant AG</b> Industrie Kleinzaun CH-8754 Netstal Tel. 055 / 645 53 00 E-Mail: <a href="mailto:aco@aco.ch">aco@aco.ch</a>		 Diese Zeichnung darf weder kopiert noch dritten Personen, insbesondere zum Zweck anderweitiger Benutzung mitgeteilt werden und bleibt unser Eigentum. Copyright reserved! © ACO Passavant AG
zul. Abweichung: <b>Norm</b>		Oberfläche: <b>DIN ISO 1302</b>					
	Datum:	Name:	<b>1:10</b>	Masseinheit:	Projektion: ISO-E		
Erstellt:	08.07.2019	RG		Millimeter			
Freigegeben:	18.07.2019	RG		Blatt / Anz.: 1 / 1			
Status:	Freigegeben						
Bauelemente <b>Solid Cover 800x800x60 1.4301 A15</b>				Zeichnung Nr.: <b>CH 403910</b>		Index: <b>-</b>	
Art. Nr.: 403910				-		Erstausgabe	