

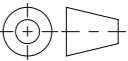


Werkstoff: 1.4301		Gewicht: 4.44 kg		 www.aco.ch	ACO AG Industrie Kleinzaun CH-8754 Netstal Tel. 055 / 645 53 00 E-Mail: aco@aco.ch		
zul. Abweichung: Norm		Oberfläche: DIN ISO 1302			Diese Zeichnung darf weder kopiert noch dritten Personen, insbesondere zum Zweck anderweitiger Benutzung mitgeteilt werden und bleibt unser Eigentum. Copyright reserved! © ACO Passavant AG		
	Datum:	Name:	1:2	Masseinheit:	Projektion: ISO-E		
Erstellt:	15.03.2021	AB		Millimeter			
Freigegeben:	15.03.2021	AB		Blatt / Anz.:	1 / 1		
Status:	Freigegeben						
Haustechnik				Zeichnung Nr.:		Index:	
Stegrost glatt C250				CH 408044		-	
Stegrost C 250, Schlitzweite 16 - 20				Erstausgabe			
Art. Nr.: 408044							

Allgemeintoleranzen für Längenmasse DIN ISO 2768-1

Genauigkeitsgrad	Abmasse in mm für Nennmassbereiche						
	0,5 ... 3	> 3 ... 6	> 6 ... 30	> 30 ... 120	> 120 ... 400	> 400 ... 1000	> 1000 ... 2000
m (mittel)	± 0.1	± 0.1	± 0.2	± 0.3	± 0.5	± 0.8	± 1.2

Ploddatum: 15.03.2021