

1

2

3

4

A

A

B

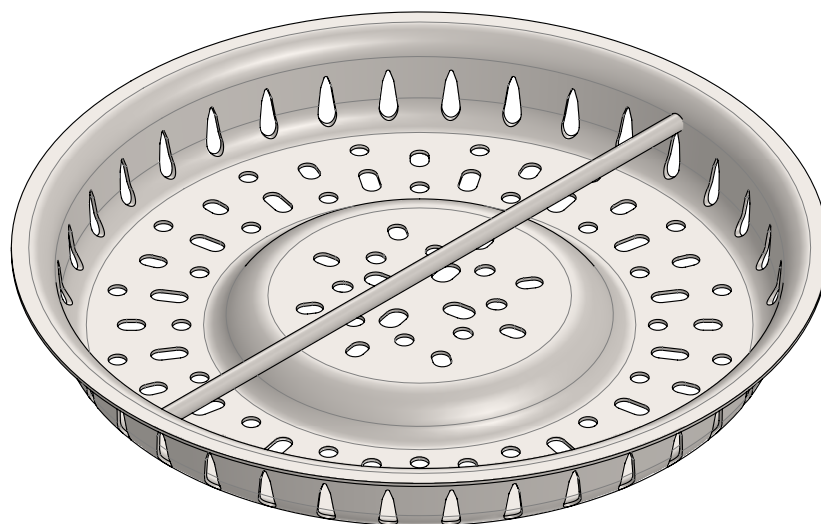
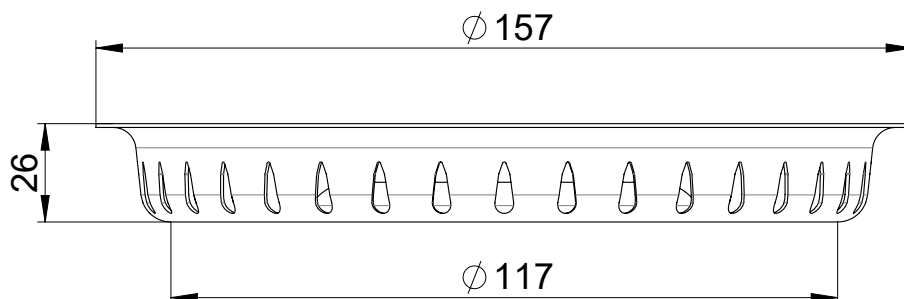
B



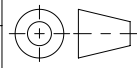
C

C

D

D



E		Werkstoff: 1.4301		Gewicht: 0.38 kg		 ACO AG Industrie Kleinzaun CH-8754 Netstal Tel. 055 / 645 53 00 E-Mail: aco@aco.ch				E			
zul. Abweichung: Norm		Oberfläche: DIN ISO 1302											
	Datum:	Name:		Masstab:		Masseinheit:	Projektion: ISO-E		Diese Zeichnung darf weder kopiert noch dritten Personen, insbesondere zum Zweck anderweitiger Benutzung mitgeteilt werden und bleibt unser Eigentum. Copyright reserved! © ACO AG				
Erstellt:	16.09.2019	KJ		1:2		Millimeter							
Freigegeben:	25.04.2023	AB				Blatt / Anz.:					1 / 1		
Status:	Freigegeben												
F						Haustechnik				Zeichnung Nr.:		Index:	
Schmutzsieb zu Gully 157						CH 408203				A		Plottedatum: 25.04.2023	
0,3 l Volumen						A 25.04.2023				AB		SAP-Nr.	
Art. Nr.: 2014753						-						Erstausgabe	
1		2		3		CAD-System: SolidWorks				A4			