

1 2 3 4 5 6 7 8

A

B

C

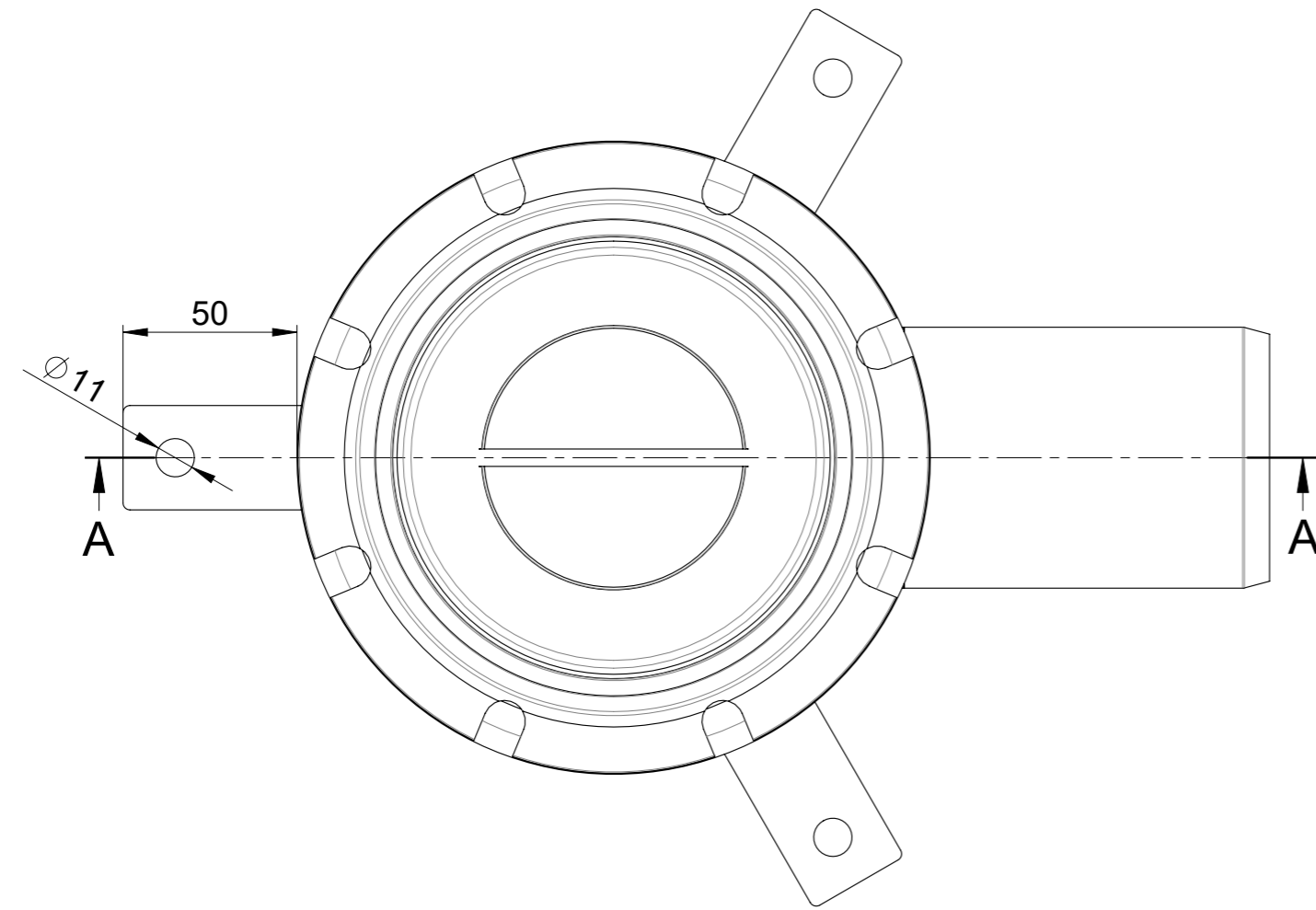
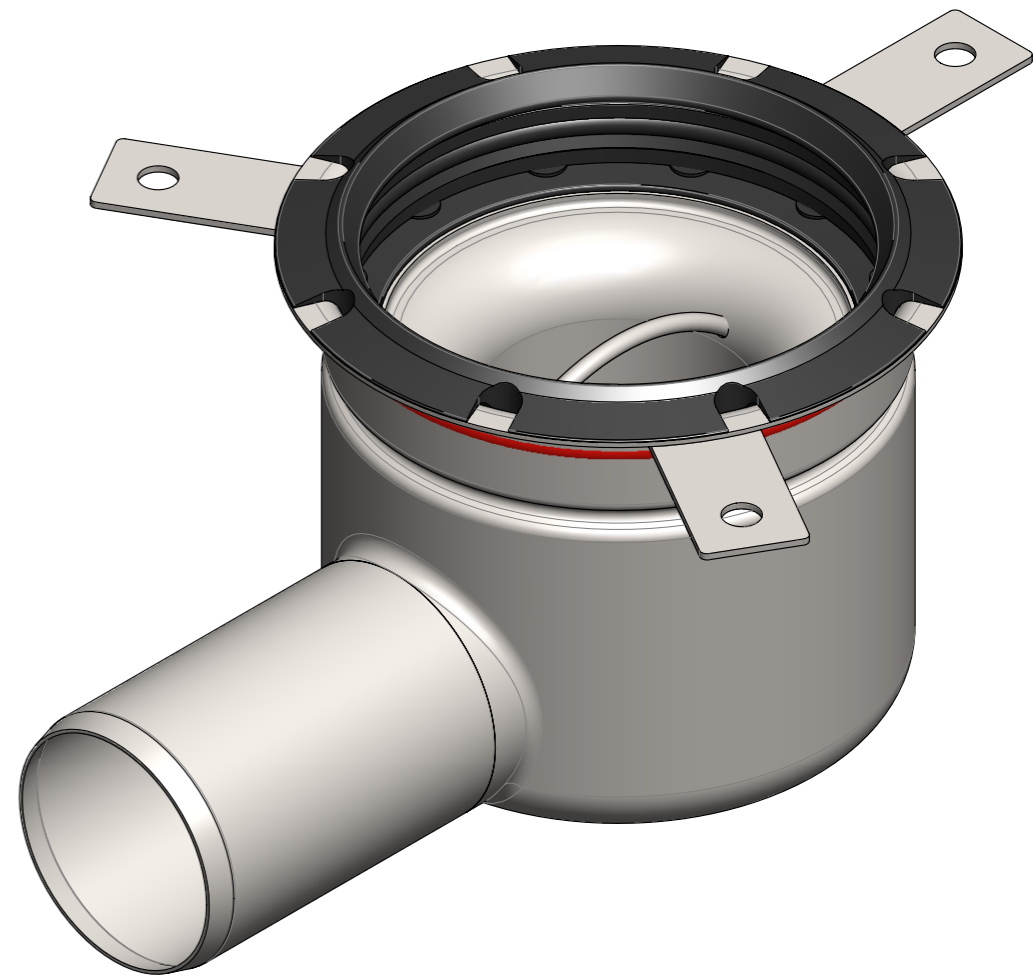
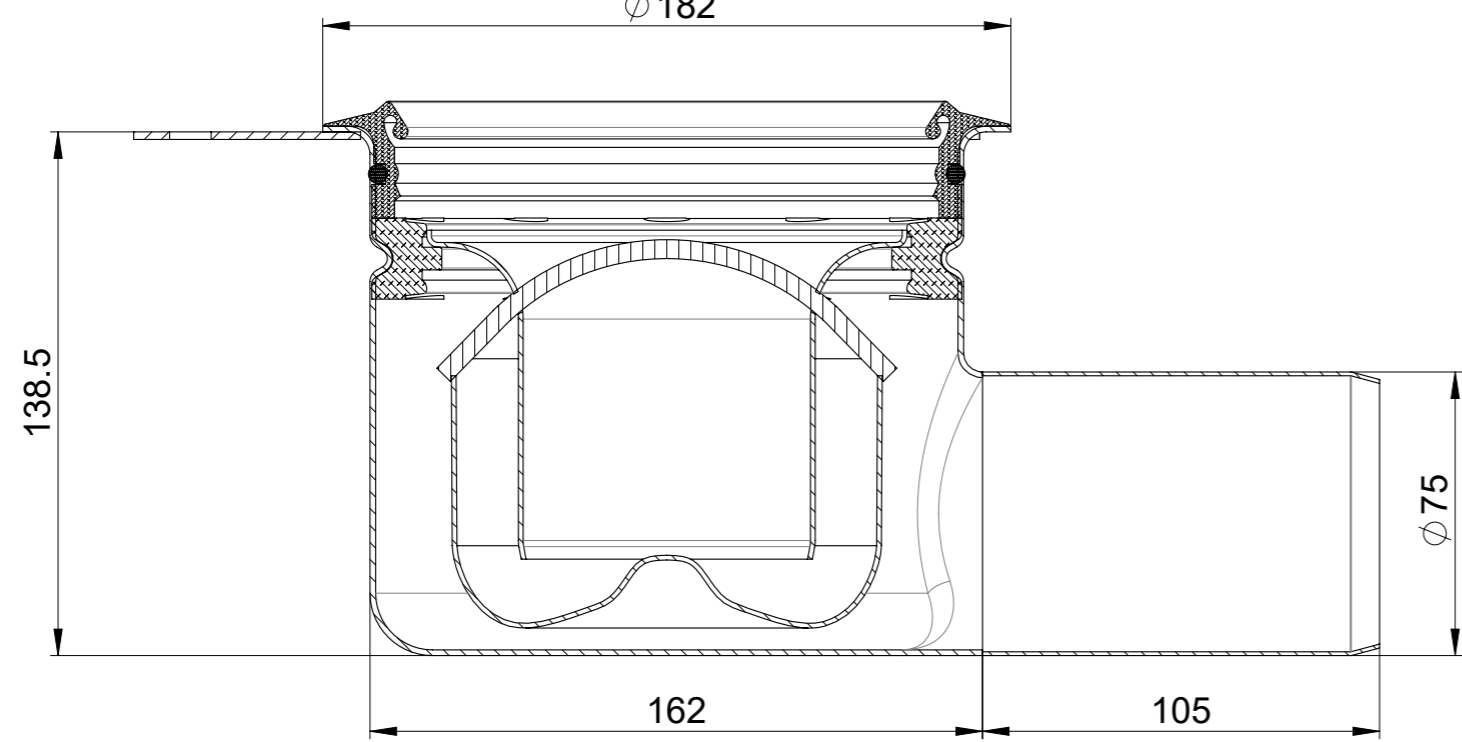
D

E



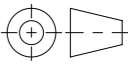
F

A-A

∅ 182



| Allgemeintoleranzen für Längenmasse | | DIN ISO 2768-1 | | | | | |
|-------------------------------------|-------|------------------------------------|--------|---------|---------|----------|----------|
| | | Abmasse in mm für Nennmassbereiche | | | | | |
| Genauigkeitsgrad | 0,5 | > 3 | > 6 | > 30 | > 120 | > 400 | > 1000 |
| | ... 3 | ... 6 | ... 30 | ... 120 | ... 400 | ... 1000 | ... 2000 |
| m (mittel) | ± 0.1 | ± 0.1 | ± 0.2 | ± 0.3 | ± 0.5 | ± 0.8 | ± 1.2 |

| | | | | | | | |
|---|------------|------------------------------------|-------------------------|---|---|--------------------|---|
| Werkstoff: 1.4404 / EPDM | | Gewicht: 2.20 kg | |  www.aco.ch | ACO AG Industrie Kleinzaun CH-8754 Netstal Tel. 055 / 645 53 00 E-Mail: aco@aco.ch | |  |
| zul. Abweichung: Norm | | Oberfläche: DIN ISO 1302 | | | Diese Zeichnung darf weder kopiert noch dritten Personen, insbesondere zum Zweck anderweitiger Benutzung mitgeteilt werden und bleibt unser Eigentum. Copyright reserved! © ACO Passavant AG | | |
| Erstellt: | Datum: | Name: | Massstab: 1:2 | Masseinheit: | Projektion: ISO-E | Index: A | |
| Freigegeben: | 19.04.2023 | AB | | Millimeter |  | | |
| Status: | 24.04.2023 | AB | | Blatt / Anz.: 1 / 1 | | | |
| Freigegeben | | | | Zeichnung Nr.: | | Index: | |
| Haustechnik | | | | CH | | A | |
| Gully 157 mrt. m.GV DN70 waagr. | | | | 24.04.2023 | | AB | |
| Gully 157 mehrteilig mit GV, Ablaufkörper waagrecht | | | | - | | Dichtung | |
| Art. Nr.: 3006566 | | | | - | | Erstausgabe | |

1 2 3 4 5 6 7 8 CAD-System: SolidWorks

Ploddatum: 24.04.2023

A3