

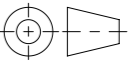


Werkstoff:		Gewicht: 10.40 kg		 www.aco.ch	ACO AG Industrie Kleinzaun CH-8754 Netstal Tel. 055 / 645 53 00 E-Mail: aco@aco.ch		 Diese Zeichnung darf weder kopiert noch dritten Personen, insbesondere zum Zweck anderweitiger Benutzung mitgeteilt werden und bleibt unser Eigentum. Copyright reserved! © ACO AG	
zul. Abweichung: Norm		Oberfläche: DIN ISO 1302			1:3	Masseinheit: Millimeter		Projektion: ISO-E 
Erstellt:	Datum: 24.10.2023	Name: bae	Freigegeben:	24.10.2023		Blatt / Anz.: 1 / 1	Zeichnung Nr.: CH 413344	Index: -
Status:	Freigegeben		Haustechnik ACO Gully 157 Brandschutzset DN100 mit Halterand und senkrechtem Ablauf Art. Nr.: 2091208			Erstaussgabe		