

1 2 3 4 5 6 7 8

A

B

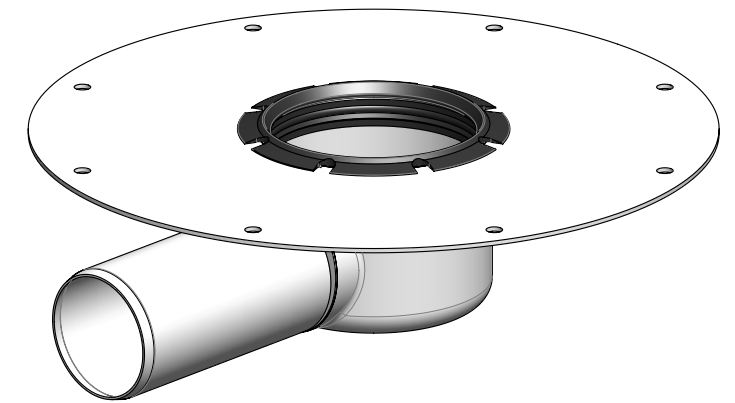
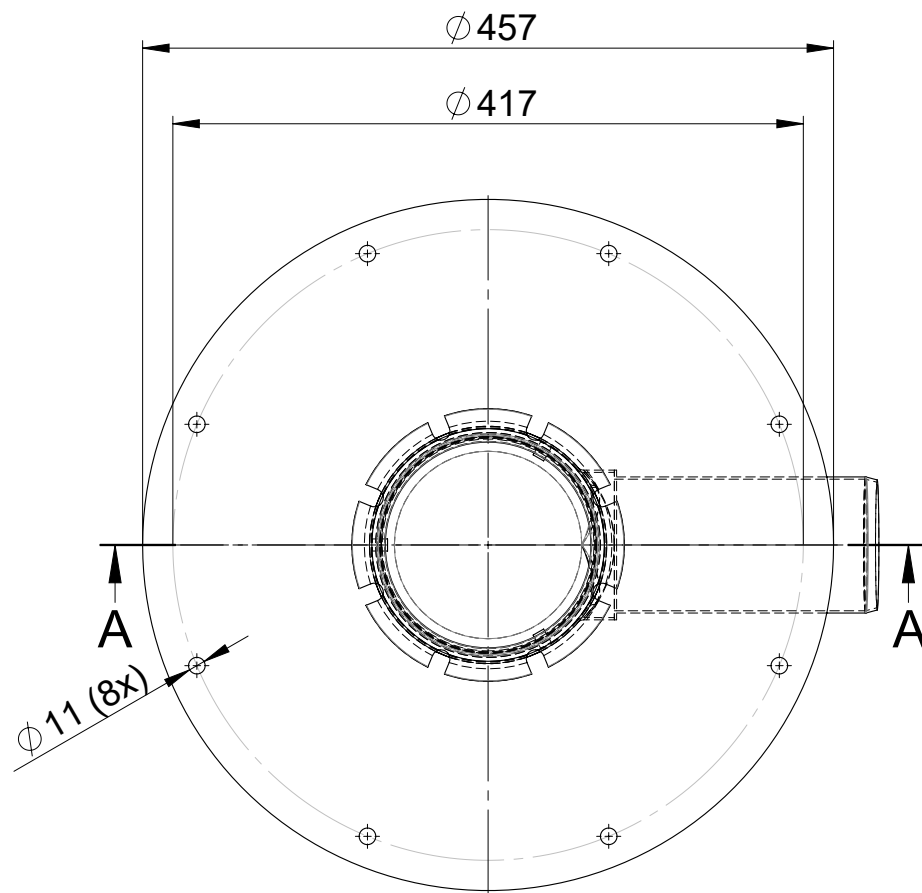
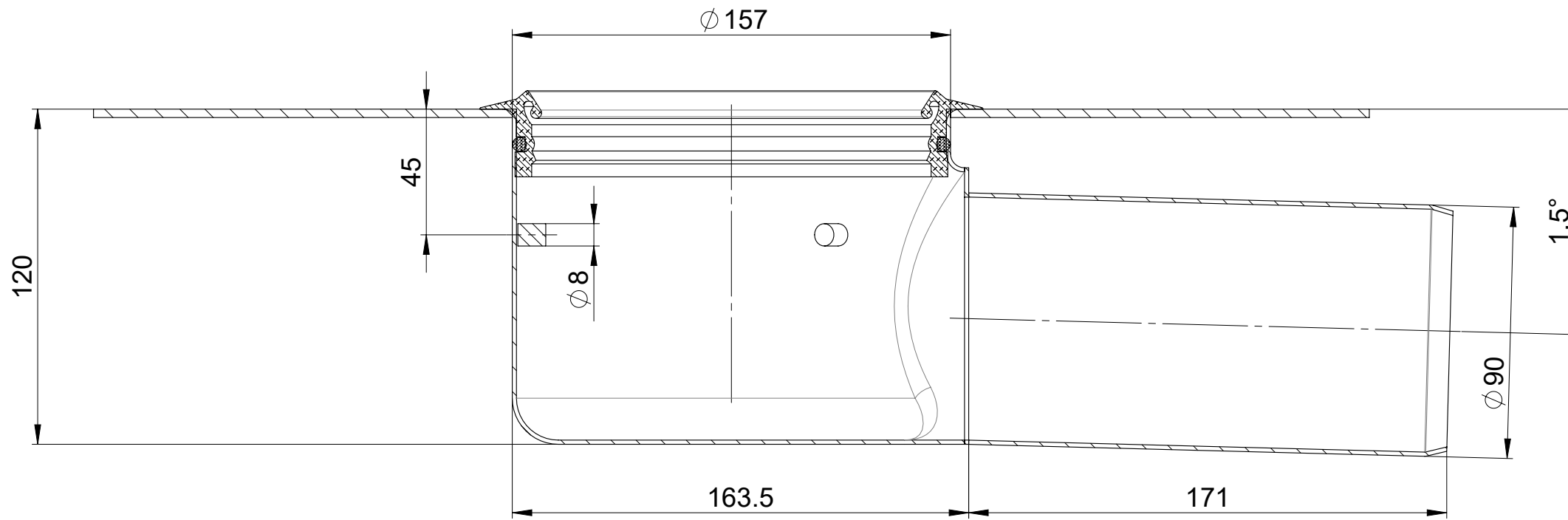
C

D

E

F

A-A (1:2)



| Pos | Menge | Index | Beschreibung                        | Zn. Nr. | Material          | Gewicht |
|-----|-------|-------|-------------------------------------|---------|-------------------|---------|
| 1   | 1     |       | Gully 157 DN90 waagrecht            | E57942  | 1.4301            | 4.84    |
| 2   | 1     | -     | Haltering mit Dicht-/Sickerfunktion | 408205  | EPDM 60 / NBR-70A | 0.11    |

|  |                      |                                    |                         |   |   |   |
|--|----------------------|------------------------------------|-------------------------|---|---|---|
| Werkstoff:   |                      | Gewicht:<br><b>4.96 kg</b>         |                         |  <b>ACO Passavant AG</b><br>Industrie Kleinzaun<br>CH-8754 Netstal<br>Tel. 055 / 645 53 00<br>E-Mail: aco@aco.ch |  |   |
| zul. Abweichung:<br><b>Norm</b>  |                      | Oberfläche:<br><b>DIN ISO 1302</b> |                         |   |   |   |
| Erstellt:  | Datum:<br>24.02.2021 | Name:<br>AB                        | Massstab:<br><b>1:5</b> | Masseinheit:<br>Millimeter  | Projektion: ISO-E   | Diese Zeichnung darf weder kopiert noch dritten Personen, insbesondere zum Zweck anderweitiger Benutzung mitgeteilt werden und bleibt unser Eigentum.<br>Copyright reserved! © ACO Passavant AG |
| Freigegeben:   | 24.02.2021           | AB                                 |                         | Blatt / Anz.:<br>1 / 1  |  |   |
| Status:  | Freigegeben          |                                    |                         | Zeichnung Nr.:<br><b>CH 416406</b>  |   |   |
| Haustechnik<br>Gully 157 mehrteilig o. GV DN90 waagrecht<br>Ablaufkörper DN70 - DN100 ohne Isolierkörper<br>Art. Nr.: 416406 |                      |                                    |                         | Erstausgabe   |   |   |

| Allgemeintoleranzen für Längenmasse |          | DIN ISO 2768-1                     |              |               |                 |                  |                   |
|-------------------------------------|----------|------------------------------------|--------------|---------------|-----------------|------------------|-------------------|
| Genauigkeitsgrad                    |          | Abmasse in mm für Nennmassbereiche |              |               |                 |                  |                   |
|                                     |          | > 0,5<br>... 3                     | > 3<br>... 6 | > 6<br>... 30 | > 30<br>... 120 | > 120<br>... 400 | > 400<br>... 1000 |
| m (mittel)                          | (mittel) | ± 0.1                              | ± 0.1        | ± 0.2         | ± 0.3           | ± 0.5            | ± 0.8             |

1 2 3 4 5 6 7 8 CAD-System: SolidWorks A3

Ploddatum: 24.02.2021