
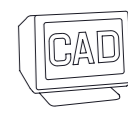


Werkstoff: 1.4404 / EPDM		Gewicht: 1.42 kg		 www.aco.ch	ACO AG Industrie Kleinzaun CH-8754 Netstal Tel. 055 / 645 53 00 E-Mail: aco@aco.ch		 Diese Zeichnung darf weder kopiert noch dritten Personen, insbesondere zum Zweck anderweitiger Benutzung mitgeteilt werden und bleibt unser Eigentum. Copyright reserved! © ACO AG
zul. Abweichung: Norm		Oberfläche: DIN ISO 1302			1:2.5	Masseinheit: Millimeter	
Erstellt:	Datum: 23.02.2021	Name: AB	Blatt / Anz.: 1 / 1	Zeichnung Nr.: CH 419004		Index: -	
Freigegeben:	21.09.2023	nae		Erstaussage		-	
Status:	Freigegeben		Haustechnik Pipe Formstück, Bogen lang 87.5° DN100 Pipe Formstücke, Bogen lang 87.5° Art. Nr.: 2016813		CAD-System: SolidWorks		

Ploddatum: 21.09.2023