

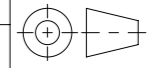


| | | | | | | | |
|--|----------------------|------------------------------------|-----------------------------|---|---|---|---|
| Werkstoff: 1.4404 / EPDM | | Gewicht: 4.13 kg | |  www.aco.ch | ACO AG Industrie Kleinzaun CH-8754 Netstal Tel. 055 / 645 53 00 E-Mail: aco@aco.ch | |  |
| zul. Abweichung: Norm | | Oberfläche: DIN ISO 1302 | | | Diese Zeichnung darf weder kopiert noch dritten Personen, insbesondere zum Zweck anderweitiger Benutzung mitgeteilt werden und bleibt unser Eigentum. Copyright reserved! © ACO AG | | |
| Erstellt: | Datum: 23.02.2021 | Name: AB | Massstab: 1:5 | Masseinheit: Millimeter | Projektion: ISO-E |  | |
| Freigegeben: | 21.09.2023 | nae | | Blatt / Anz.: 1 / 1 | | | |
| Status: | Freigegeben | | | | | | |
| Haustechnik Rattenstopp mit Putzöffnung 90° DN100 Pipe Rattenstopp mit Putzöffnung 90° Art. Nr.: 2016874 | | | | Zeichnung Nr.: CH 419270 | | Index: - | |
| | | | | - Erstaussgabe | | | |