

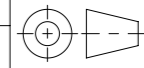


(1:10)



Werkstoff: 1.4404 / EPDM		Gewicht: 6.52 kg		 www.aco.ch	ACO AG Industrie Kleinzaun CH-8754 Netstal Tel. 055 / 645 53 00 E-Mail: aco@aco.ch		 Diese Zeichnung darf weder kopiert noch dritten Personen, insbesondere zum Zweck anderweitiger Benutzung mitgeteilt werden und bleibt unser Eigentum. Copyright reserved! © ACO AG
zul. Abweichung: Norm		Oberfläche: DIN ISO 1302			Projektion: ISO-E 		
Erstellt:	Datum: 12.02.2021	Name: AB	1:1.5	Masseinheit: Millimeter	Blatt / Anz.: 1 / 1		Index: -
Freigegeben:	21.09.2023	nae		Zeichnung Nr.: CH 419724	Erstaussgabe		
Status:	Freigegeben				Art. Nr.: 2017178		