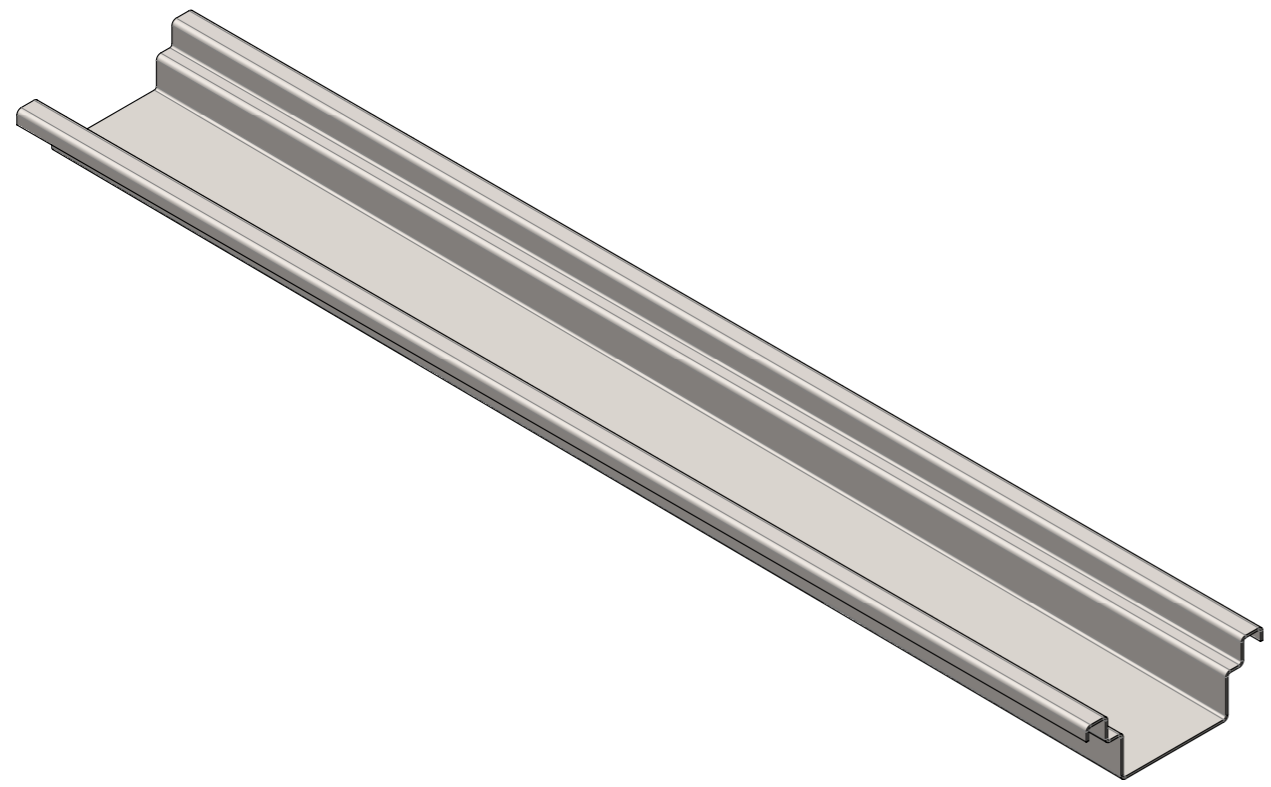
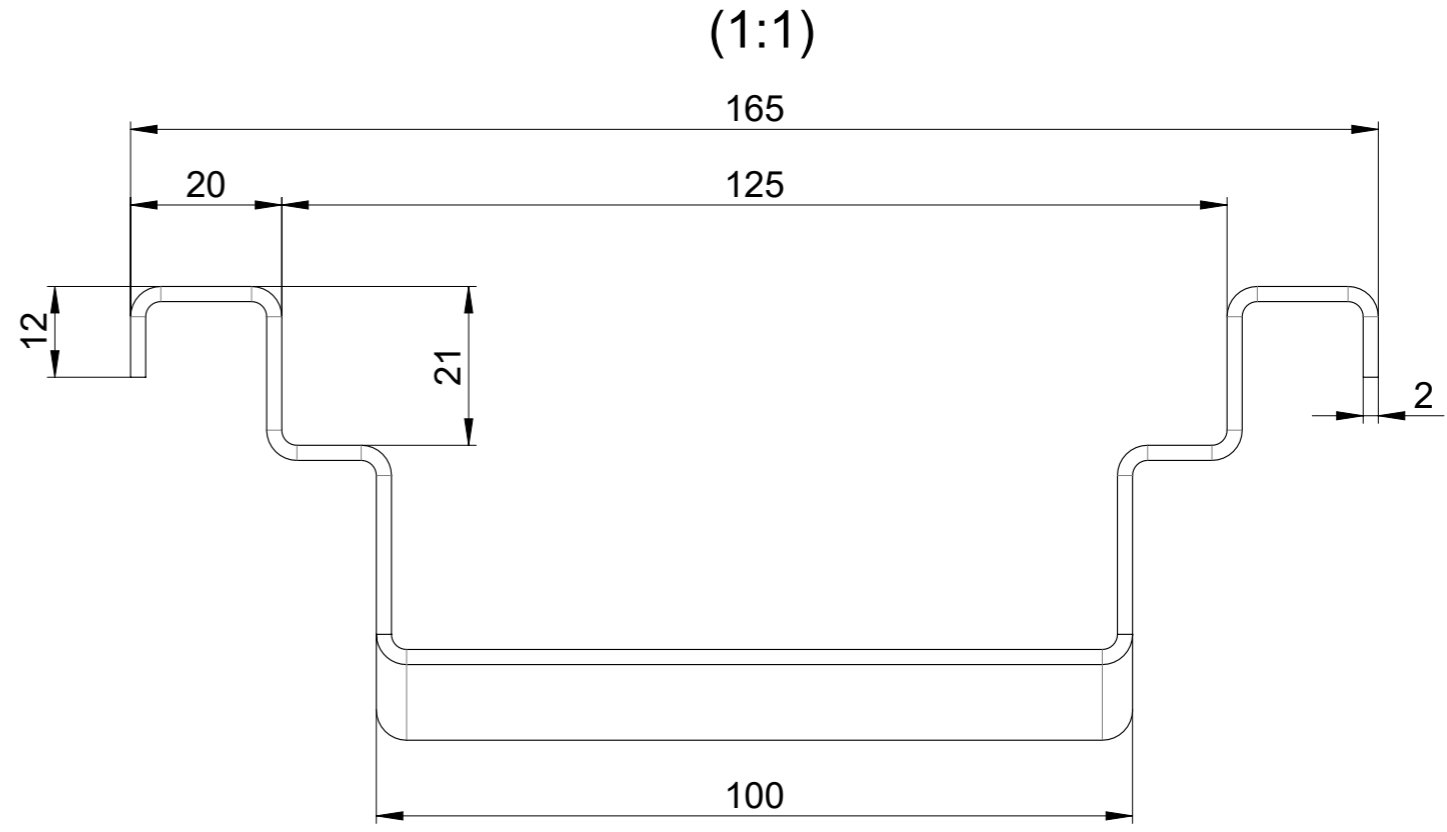
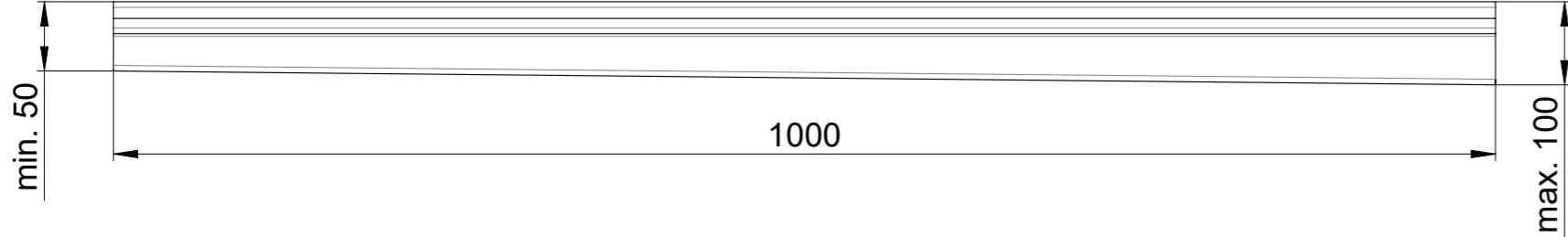


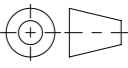


maximal 10mm Gefälle pro Meter



Werkstoff: 1.4301 (X5CrNi18-10)		Gewicht: 4.39 kg		 <a href="http://www.aco.ch">www.aco.ch</a>	<b>ACO AG</b> Industrie Kleinzaun CH-8754 Netstal Tel. 055 / 645 53 00 E-Mail: <a href="mailto:aco@aco.ch">aco@aco.ch</a>			
zul. Abweichung: Norm		Oberfläche: DIN ISO 1302			Diese Zeichnung darf weder kopiert noch dritten Personen, insbesondere zum Zweck anderweitiger Benutzung mitgeteilt werden und bleibt unser Eigentum. Copyright reserved! © ACO AG			
Erstellt:	Datum: 13.09.2019	Name: KJ	Massstab:  <b>1:5</b>	Masseinheit: Millimeter	Projektion: ISO-E			
Freigegeben:	04.10.2023	nae		Blatt / Anz.: 1 / 1				
Status:	Freigegeben							
Haustechnik Kastenrinne K050-K100 mit Sohlengefälle Art. Nr.: 2090485				Zeichnung Nr.:		Index:		
				<b>CH 420031</b>		<b>D</b>		
D	04.10.2023	nae	Bezeichnung					
C	29.10.2021	AB	Gefälle					

Ploddatum: 04.10.2023