

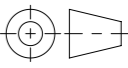


3er-Set aus Art.Nr.420083

Werkstoff:		Gewicht: 0.91 kg		 www.aco.ch	ACO Passavant AG Industrie Kleinzaun CH-8754 Netstal Tel. 055 / 645 53 00 E-Mail: aco@aco.ch		
zul. Abweichung: Norm		Oberfläche: DIN ISO 1302			Diese Zeichnung darf weder kopiert noch dritten Personen, insbesondere zum Zweck anderweitiger Benutzung mitgeteilt werden und bleibt unser Eigentum. Copyright reserved! © ACO Passavant AG		
Erstellt:	Datum: 16.09.2019	Name: KJ	1:1	Masseinheit: Millimeter	Projektion: ISO-E		
Freigegeben:	19.04.2022	AB		Blatt / Anz.: 1 / 1			
Status:	Freigegeben						
Eigenfertigung 3er-Set Einbaustützen				Zeichnung Nr.:		Index:	
Art. Nr.: -				CH 420149		-	
				Erstausgabe			

Allgemeintoleranzen für Längenmasse		DIN ISO 2768-1					
Genauigkeitsgrad		Abmasse in mm für Nennmassbereiche					
	0,5	> 3	> 6	> 30	> 120	> 400	> 1000
...	3	... 6	... 30	... 120	... 400	... 1000	... 2000
m (mittel)	± 0.1	± 0.1	± 0.2	± 0.3	± 0.5	± 0.8	± 1.2

Ploddatum: 19.04.2022