

1000

(1:1)

213

50

165

20

125

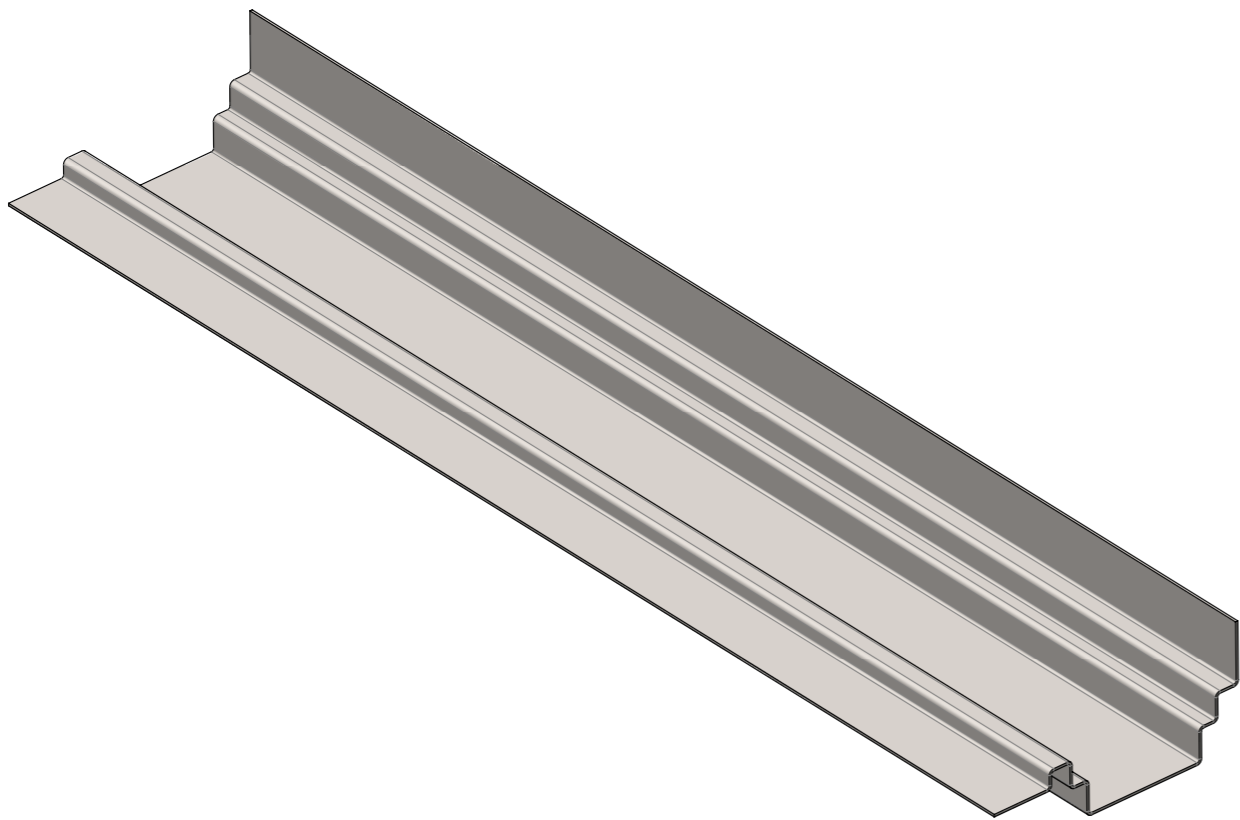
20



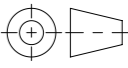
21

2

50

100



Werkstoff: 1.4301 (X5CrNi18-10)		Gewicht: 5.64 kg		 www.aco.ch	ACO AG Industrie Kleinzaun CH-8754 Netstal Tel. 055 / 645 53 00 E-Mail: aco@aco.ch		
zul. Abweichung: Norm		Oberfläche: DIN ISO 1302			Diese Zeichnung darf weder kopiert noch dritten Personen, insbesondere zum Zweck anderweitiger Benutzung mitgeteilt werden und bleibt unser Eigentum. Copyright reserved! © ACO AG		
Erstellt:	Datum: 04.10.2023	Name: nae	Massstab: 1:5	Masseinheit: Millimeter	Projektion: ISO-E		
Freigegeben:	04.10.2023	nae		Blatt / Anz.: 1 / 1			
Status:	Freigegeben						
Haustechnik Kastenrinne K050 ohne Sohlengefälle, mit Klebeflansch + Wandaufkantung Art. Nr.: 2090518				Zeichnung Nr.: CH 420255		Index: -	
				Erstausgabe			

Plattdatum: 04.10.2023