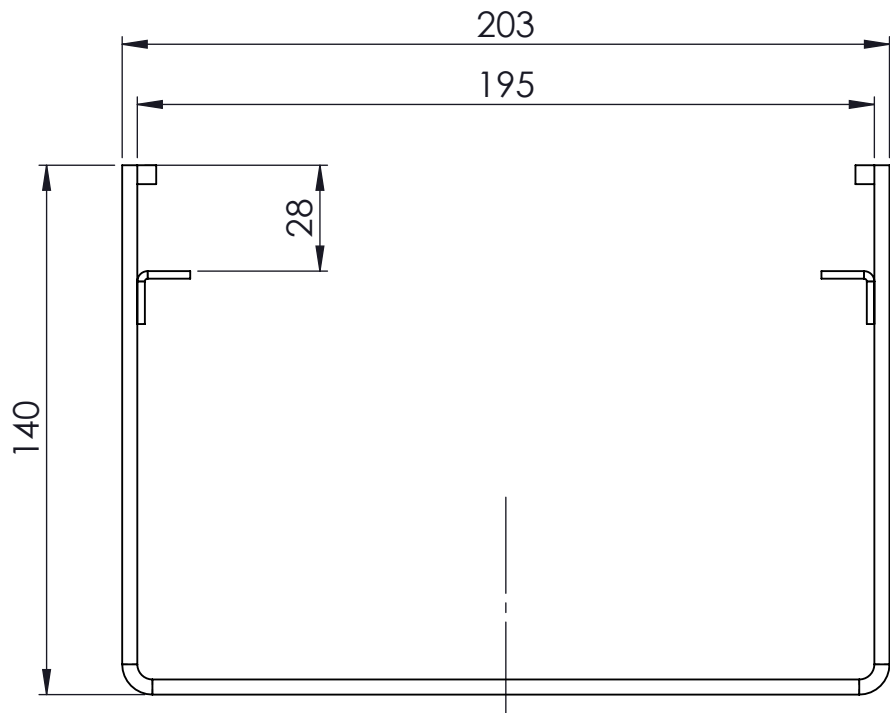
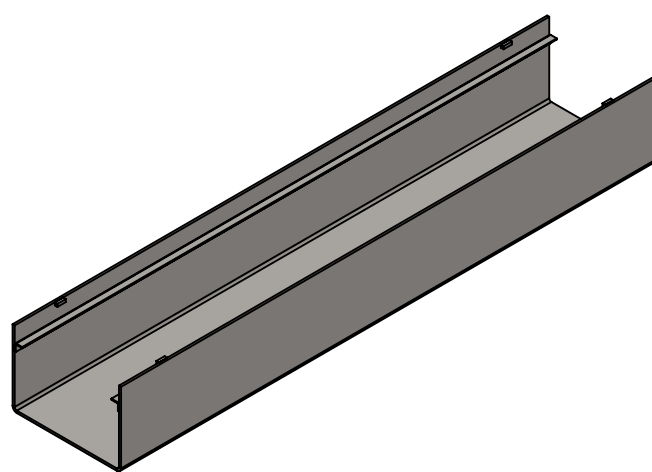
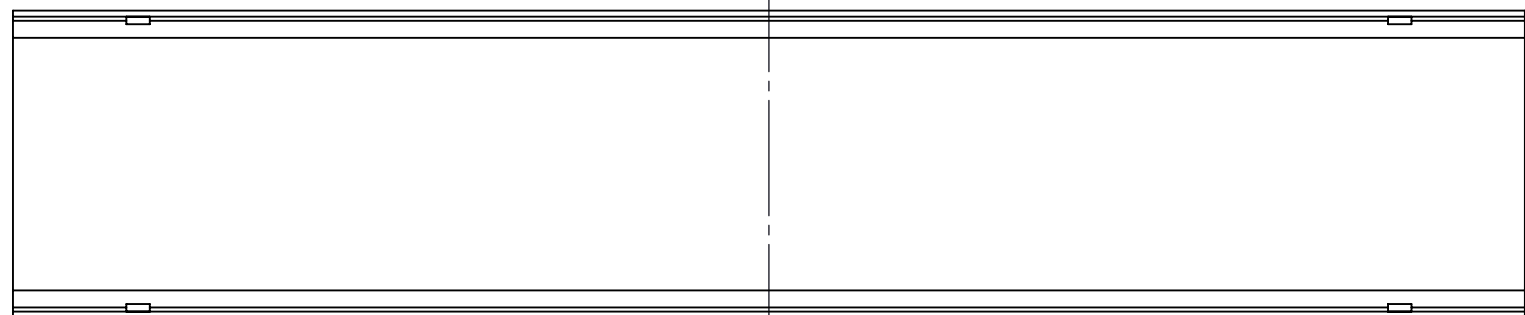
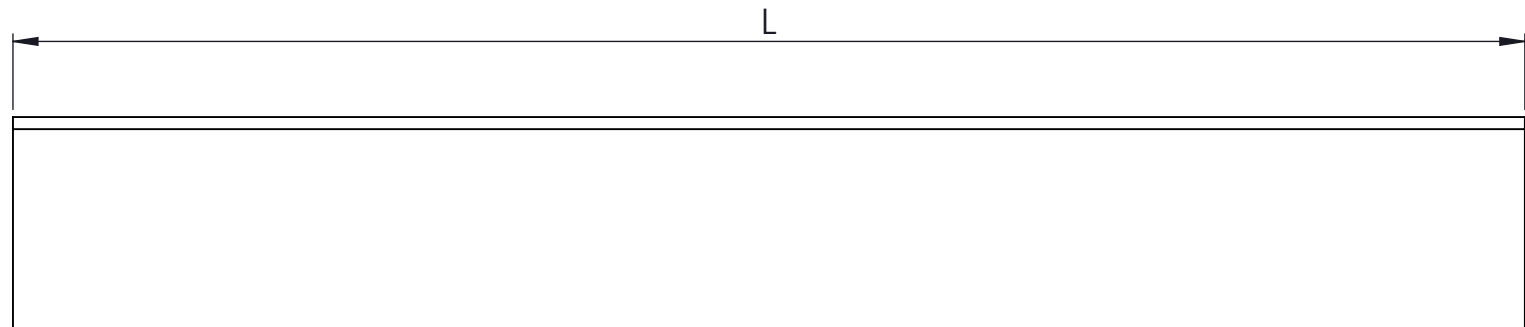


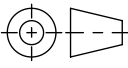


Masstab 1:2



Masstab 1:5



|                                     |             |                                    |                                   |   |   |   |   |
|-------------------------------------|-------------|------------------------------------|-----------------------------------|---|---|---|---|
| Werkstoff:<br><b>1.4301</b>         |             | Gewicht:<br><b>15.64 kg</b>        |                                   | <br>www.aco.ch | <b>ACO Passavant AG</b><br>Industrie Kleinzaun<br>CH-8754 Netstal<br>Tel. 055 / 645 53 00 - Fax 055 / 645 53 10<br>E-Mail: aco@aco.ch   |   |  |
| zul. Abweichung:<br><b>Norm</b>     |             | Oberfläche:<br><b>DIN ISO 1302</b> |                                   |   | Diese Zeichnung darf weder kopiert noch dritten Personen, insbesondere zum Zweck anderweitiger Benutzung mitgeteilt werden und bleibt unser Eigentum.<br>Copyright reserved! © ACO Passavant AG |   |   |
|                                     | Datum:      | Name:                              | <b>Masstab:</b><br><br><b>1:2</b> | Masseinheit:  | Projektion: ISO-E   |  |   |
| Erstellt:                           | 25.09.2020  | KJ                                 |                                   | Millimeter  |   |   |   |
| Freigegeben:                        | 04.03.2022  | AB                                 |                                   | Blatt / Anz.:   | 1 / 1   |   |   |
| Status:                             | Freigegeben |                                    |                                   |   |   |   |   |
| Bauelemente                         |             |                                    |                                   | Zeichnung Nr.:  |   | Index:  |   |
| <b>Edelstahlrinne SDX 150 / 140</b> |             |                                    |                                   | <b>CH 423034</b>  |   | <b>B</b>  |   |
| SD Rost NW150                       |             |                                    |                                   |   |   |   |   |
| Art. Nr.: 423034                    |             |                                    |                                   |   |   |   |   |
| B                                   | 04.03.2022  | AB                                 | Bezeichnung                       |   |   |   |   |
| A                                   | 20.05.2021  | AB                                 | Attribute                         |   |   |   |   |

Plotdatum: 04.03.2022