

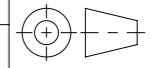


| | | | | | | | | |
|---|-------------|------------------------------------|------------|---|---|----------|---|----|
| Werkstoff: 1.4031(X39Cr13) | | Gewicht: 7.69 kg | |  www.aco.ch | ACO AG Industrie Kleinzaun CH-8754 Netstal Tel. 055 / 645 53 00 E-Mail: aco@aco.ch | |  | |
| zul. Abweichung: Norm | | Oberfläche: DIN ISO 1302 | | | Diese Zeichnung darf weder kopiert noch dritten Personen, insbesondere zum Zweck anderweitiger Benutzung mitgeteilt werden und bleibt unser Eigentum. Copyright reserved! © ACO Passavant AG | | | |
| | Datum: | Name: | 1:5 | Masseinheit: | Projektion: ISO-E | | | |
| Erstellt: | 18.01.2021 | KJ | |  | Millimeter | | | |
| Freigegeben: | 14.06.2021 | AB | | | Blatt / Anz.: | 1 / 1 | | |
| Status: | Freigegeben | | | | | | | |
| ACO-Standard KLF beidseitig hochgezogen zu SDX150 | | | | Zeichnung Nr.: | | Index: | | |
| Art. Nr.: 423049 | | | | CH 423049 | | A | | |
| | | | | A | 14.06.2021 | AB | Art. Nr. + div. Bezeichnungen | |
| | | | | - | | | Erstausgabe | |
| | | | | | | | CAD-System: SolidWorks | A3 |

Plottedatum: 14.06.2021