

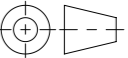


Werkstoff: <b>1.4301 (X5CrNi18-10)</b>		Gewicht: <b>0.24 kg</b>		 www.aco.ch	<b>ACO AG</b> Industrie Kleinzaun CH-8754 Netstal Tel. 055 / 645 53 00 E-Mail: aco@aco.ch		
zul. Abweichung: <b>Norm</b>		Oberfläche: <b>DIN ISO 1302</b>			Diese Zeichnung darf weder kopiert noch dritten Personen, insbesondere zum Zweck anderweitiger Benutzung mitgeteilt werden und bleibt unser Eigentum. Copyright reserved! © ACO Passavant AG		
	Datum:	Name:	<b>1:1</b>	Masseinheit:	Projektion: ISO-E		
Erstellt:	25.11.2020	dca		Millimeter			
Freigegeben:	25.11.2020	dca		Blatt / Anz.: 1 / 1			
Status:	Freigegeben						
Bauelemente <b>Stirnwand_SDx150/075</b>				Zeichnung Nr.:		Index:	
Art. Nr.: 423050				<b>CH 423050</b>		<b>-</b>	
				Erstausgabe			

Allgemeintoleranzen für Längenmasse		DIN ISO 2768-1					
Genauigkeitsgrad		Abmasse in mm für Nennmassbereiche					
	0.5	> 3	> 6	> 30	> 120	> 400	> 1000
	... 3	... 6	... 30	... 120	... 400	... 1000	... 2000
m (mittel)	± 0.1	± 0.1	± 0.2	± 0.3	± 0.5	± 0.8	± 1.2

Ploddatum: 25.11.2020