

1 2 3 4 5 6 7 8

A

B

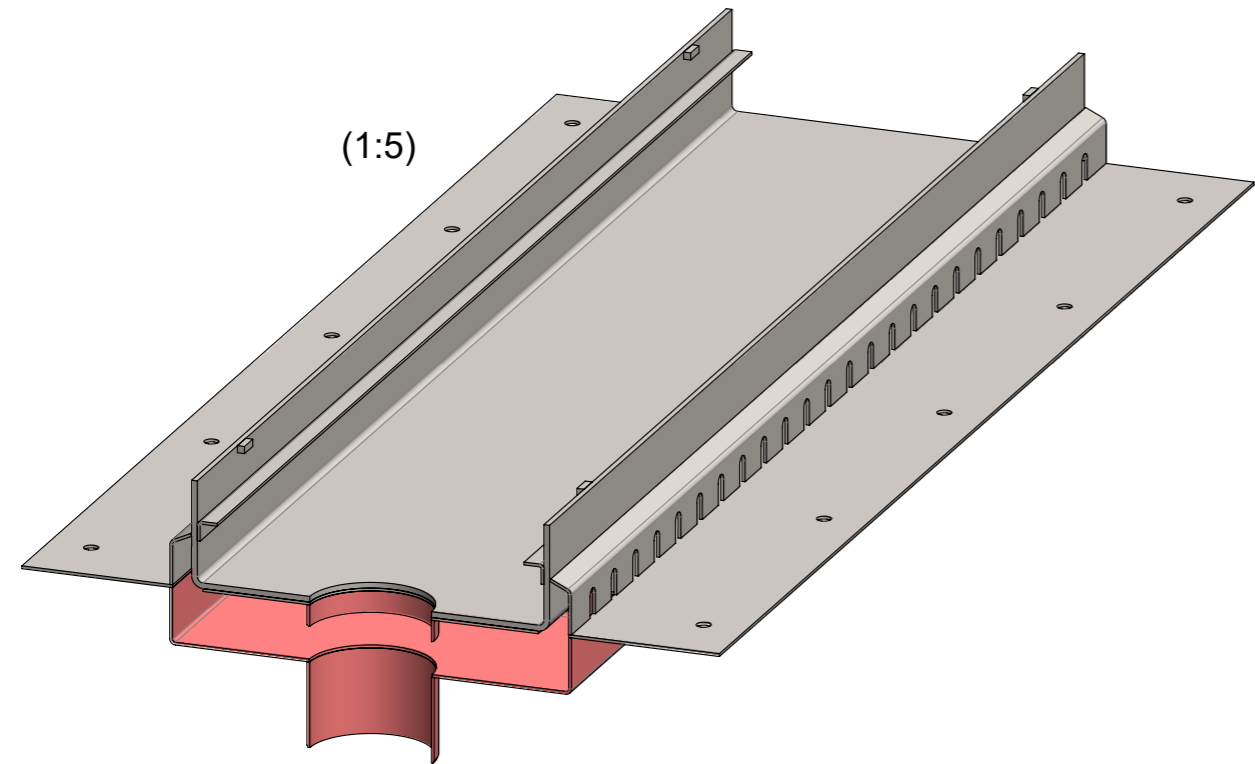
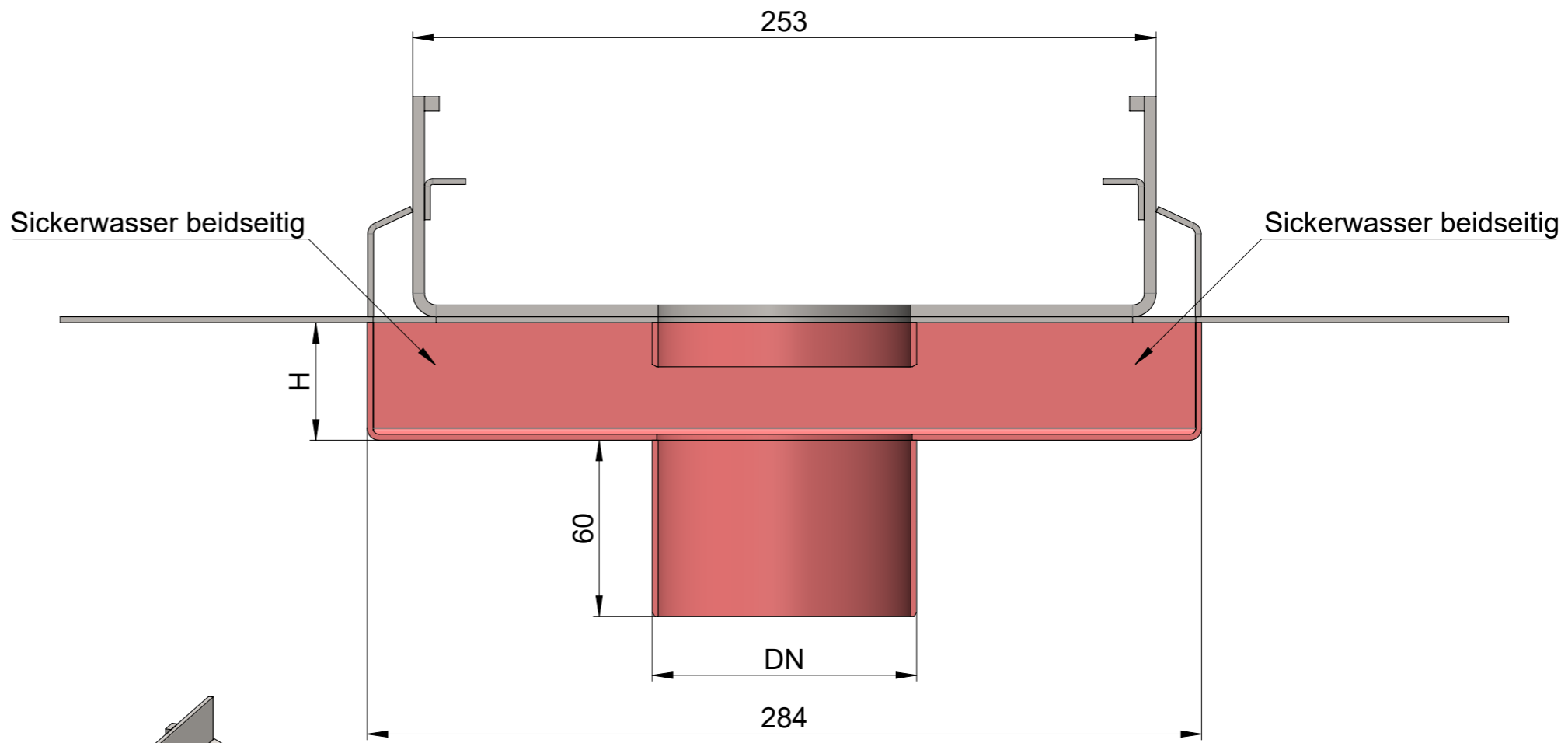
C



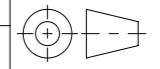
D

E

F

1 2 3 4 5 6 7 8 CAD-System: SolidWorks A3



Werkstoff:		Gewicht: 22.81 kg		 www.aco.ch	<b>ACO AG</b> Industrie Kleinzaun CH-8754 Netstal Tel. 055 / 645 53 00 E-Mail: aco@aco.ch		
zul. Abweichung: <b>Norm</b>		Oberfläche: DIN ISO 1302			Diese Zeichnung darf weder kopiert noch dritten Personen, insbesondere zum Zweck anderweitiger Benutzung mitgeteilt werden und bleibt unser Eigentum. Copyright reserved! © ACO Passavant AG		
Erstellt:	Datum: 14.06.2021	Name: AB	Massstab:  <b>1:2</b>	Masseinheit: Millimeter	Projektion: ISO-E		
Freigegeben:	14.06.2021	AB		Blatt / Anz.: 1 / 1			
Status:	Freigegeben						
Bauelemente <b>Sickerwasserablauf SDX 150</b> Ablauf Ø variabel Art. Nr.: 423061				Zeichnung Nr.: <b>CH 423061</b>		Index: <b>A</b>	
				Erstausgabe			

Allgemeintoleranzen für Längenmasse		DIN ISO 2768-1					
		Abmasse in mm für Nennmassbereiche					
Genauigkeitsgrad	0,5	> 3	> 6	> 30	> 120	> 400	> 1000
	m (mittel)	± 0.1	± 0.1	± 0.2	± 0.3	± 0.5	± 0.8

Ploddatum: 14.06.2021