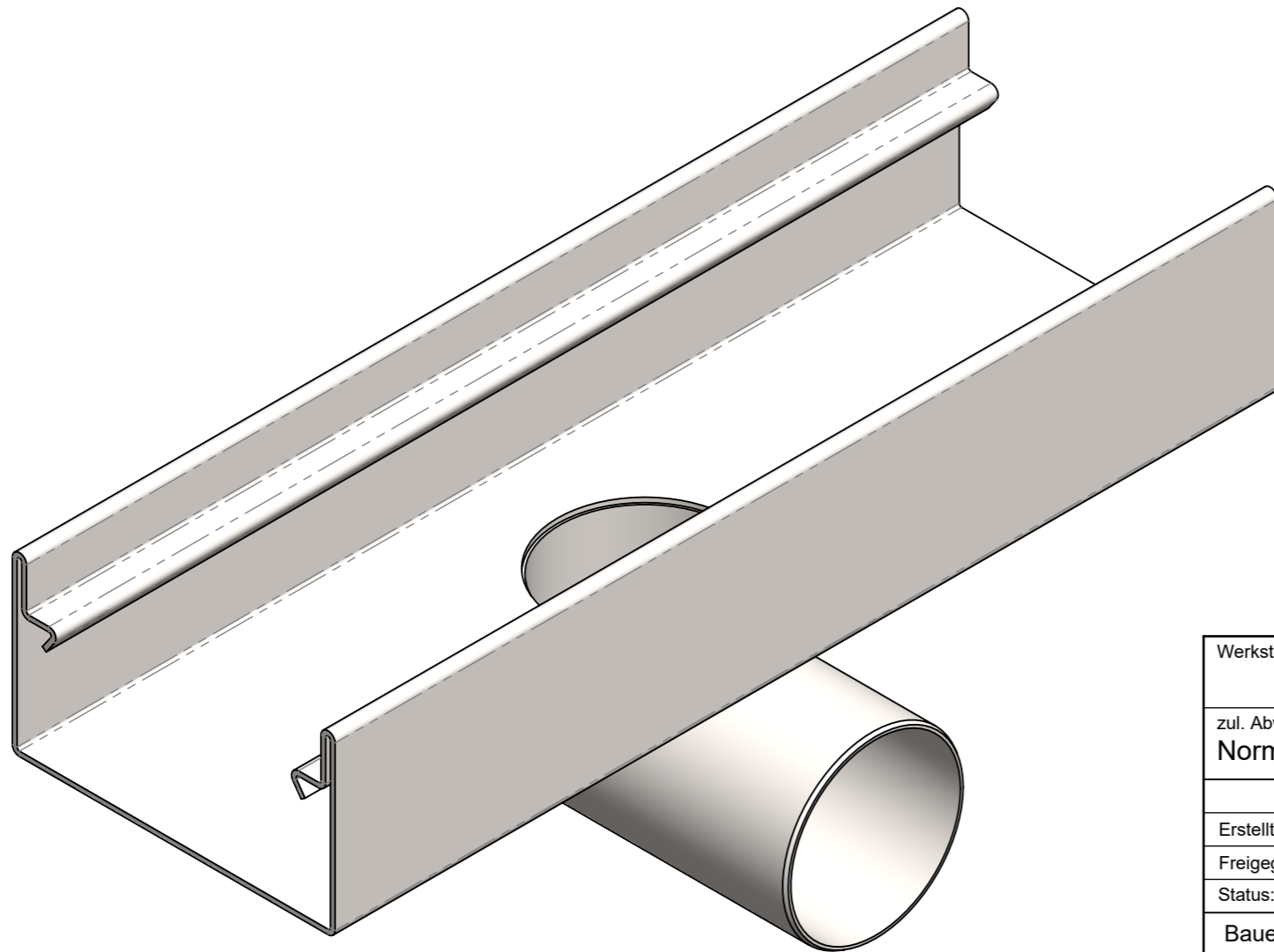
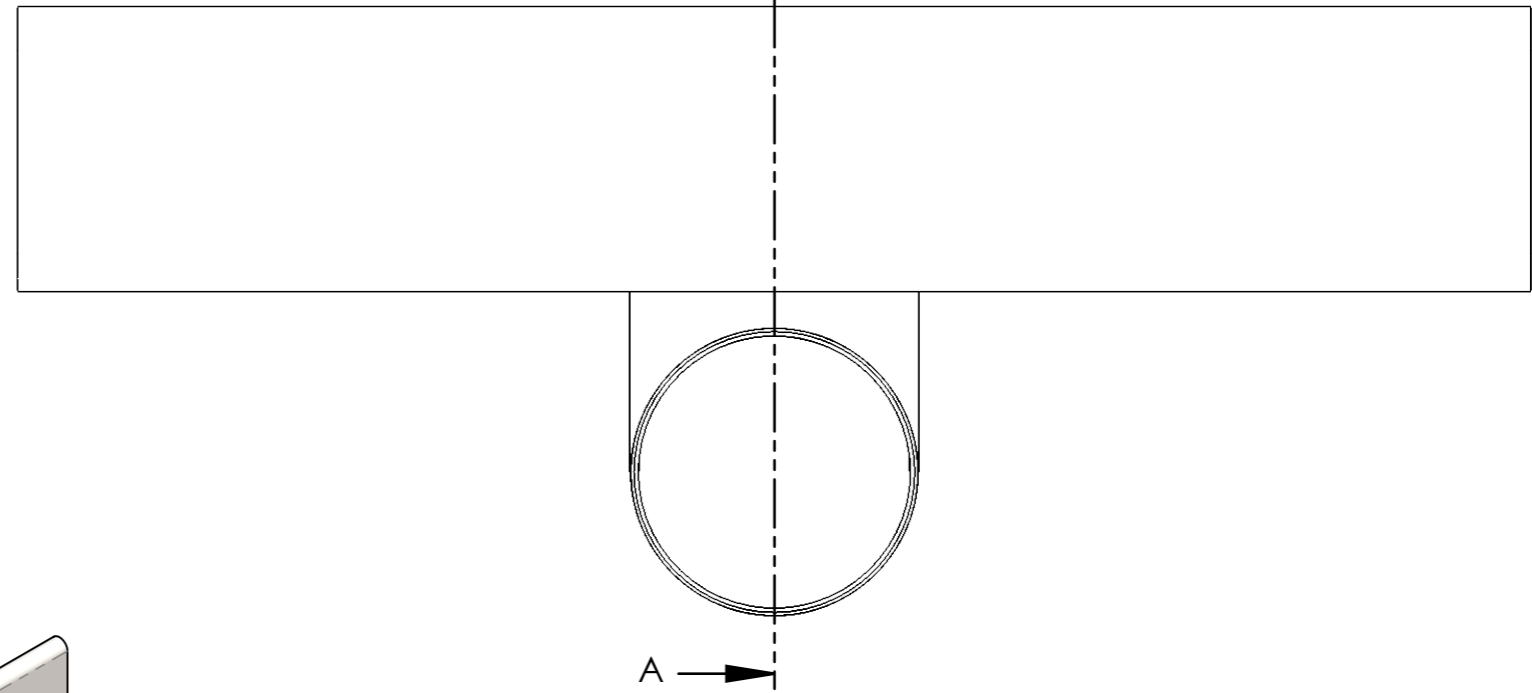
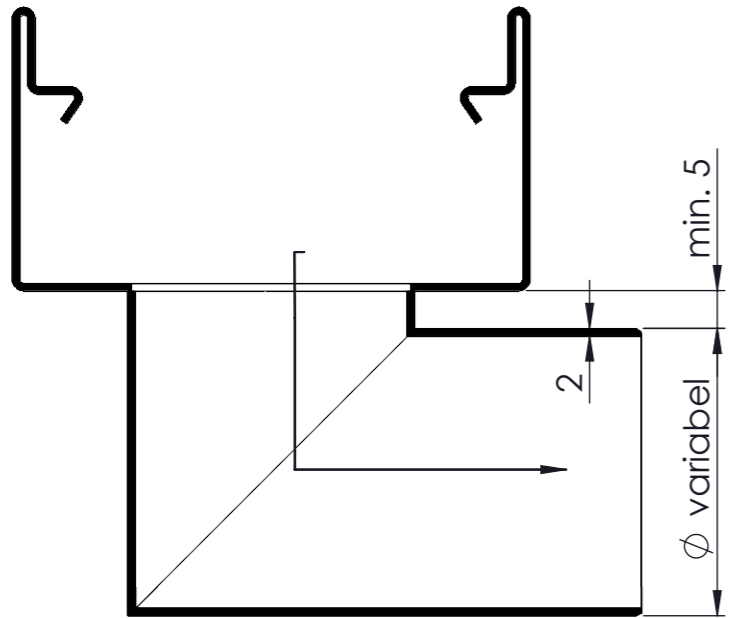


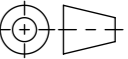


SCHNITT A-A



Werkstoff:		Gewicht: 2.78 kg		 www.aco.ch	ACO Passavant AG Industrie Kleinzaun CH-8754 Netstal Tel. 055 / 645 53 00 - Fax 055 / 645 53 10 E-Mail: aco@aco.ch		
zul. Abweichung: Norm		Oberfläche: DIN ISO 1302			Diese Zeichnung darf weder kopiert noch dritten Personen, insbesondere zum Zweck anderweitiger Benutzung mitgeteilt werden und bleibt unser Eigentum. Copyright reserved! © ACO Passavant AG		
Erstellt:	Datum: 19.07.17	Name: haljilji	Massstab: 1:2	Masseinheit: Millimeter	Projektion: ISO-E		
Freigegeben:	17.10.2018	AB		Blatt / Anz.: 1 / 1			
Status:	Freigegeben						
Baelemente Ablaufstutzen gewinkelt Ø variabel				Zeichnung Nr.:		Index:	
Art. Nr.: -				CH 429016		A	
A		17.10.2018		AB		Dimensionen	
-							