

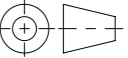


Werkstoff: Polymerbeton		Gewicht: 27.99 kg kg		 www.aco.ch	ACO Passavant AG Industrie Kleinzaun CH-8754 Netstal Tel. 055 / 645 53 00 - Fax 055 / 645 53 10 E-Mail: aco@aco.ch		 <small>Diese Zeichnung darf weder kopiert noch dritten Personen, insbesondere zum Zweck anderweitiger Benutzung mitgeteilt werden und bleibt unser Eigentum. Copyright reserved! © ACO Passavant AG</small>
zul. Abweichung: Norm		Oberfläche: DIN ISO 1302			Projektion: ISO-E 		
Erstellt:	Datum: 23.07.2018	Name: dca	Massstab: 1:5	Masseinheit: Millimeter		Blatt / Anz.: 1 / 1	
Freigegeben:	23.07.2018	dca					
Status:	Freigegeben						
Bauelemente Brunnenring NW600 / H100 ACO Schächte Art. Nr.: 431609				Zeichnung Nr.: CH 431609		Index: -	
				- Erstaussgabe			