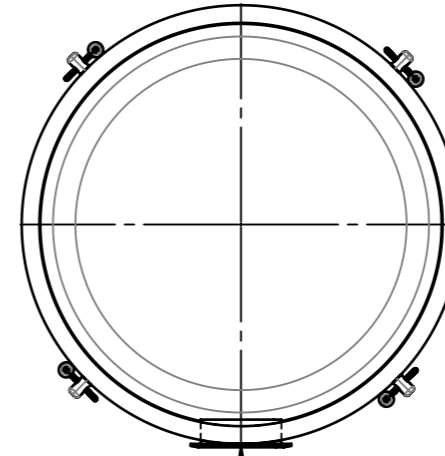
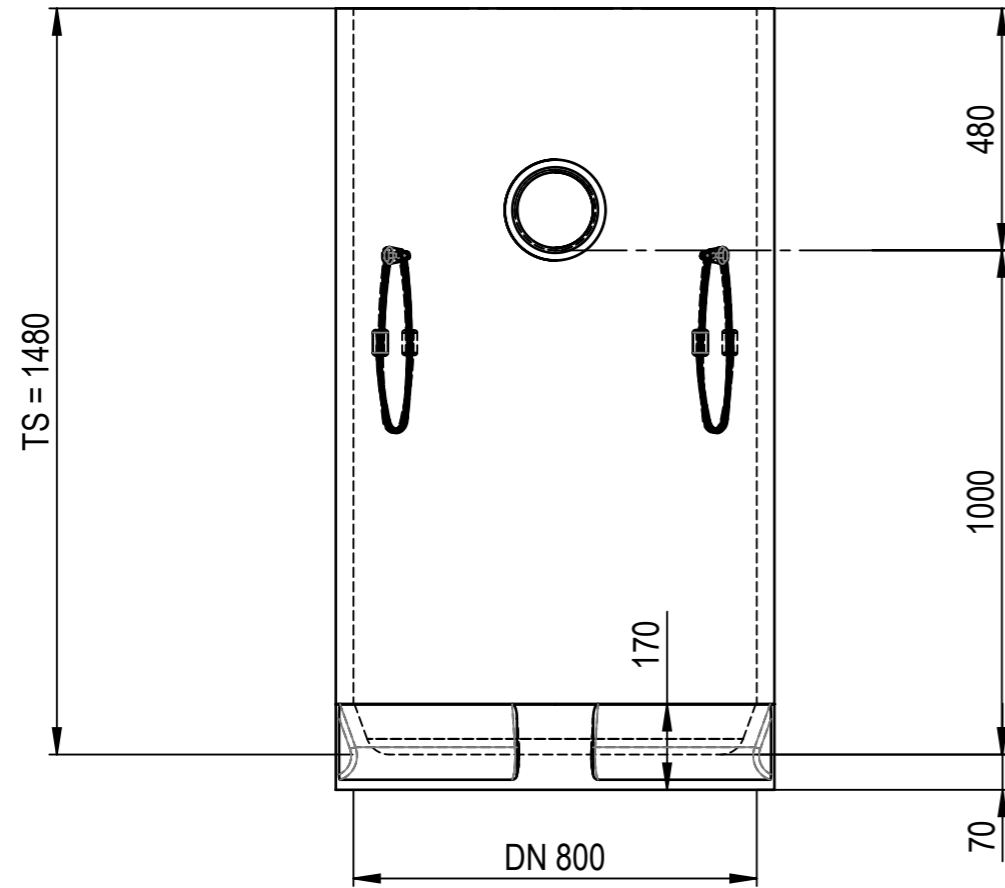
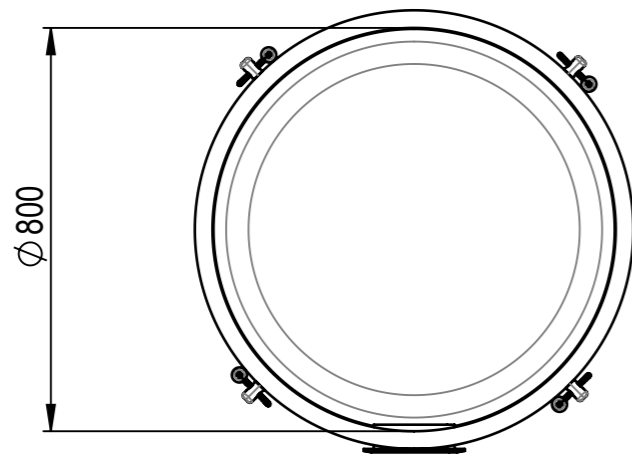

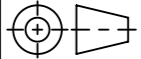


Abdeckung:



0°
Auslauf=Ø160
PE, DN150
mit Tauchbogen



Kontroll exemplar		Projekt-Info		ID: Barukcic Anto	
Datum : _____		Firma : ACO			
Stempel / Signum : _____		Objekt : ---			
		Schacht-Nr. : ---			
		Lieferort : ---			
		Liefertermin : ---			
Werkstoff: Polymerbeton		Gewicht: 398.8 kg		 ACO AG Industrie Kleinzaun CH-8754 Netstal Tel. 055 / 645 53 00 E-Mail: aco@aco.ch	
zul. Abweichung: Norm		Oberfläche: DIN ISO 1302			
Erstellt: 13.10.2022		Name: BM		Diese Zeichnung darf weder kopiert noch dritten Personen, insbesondere zum Zweck anderweitiger Benutzung mitgeteilt werden und bleibt unser Eigentum. Copyright reserved! © ACO AG	
Freigegeben: 15.11.2022		Name: BM			
Status: Freigegeben					
Schächte SS_DN800_TS1480		Massestab: 1:15		Masseinheit: Millimeter Projektion: ISO-E 	
Auftragsnummer.: ---		Blatt / Anz.: 1 / 3		Zeichnung Nr.: CH 431917 Index: A	
Art. Nr.: 431917		Erstausgabe			

Plotdatum: 15.11.2022

0°
Auslauf=Ø160
PE, DN150

0°



Projekt-Info

Firma : ACO
Objekt : ---
Schacht-Nr. : ---
Lieferort : ---
Liefertermin : ---

Barukcic Anto

Werkstoff:
Polymerbeton

Gewicht:
487.5 kg

zul. Abweichung:
Norm

Oberfläche:
DIN ISO 1302



ACO AG
Industrie Kleinzaun
CH-8754 Netstal
Tel. 055 / 645 53 00
E-Mail: aco@aco.ch



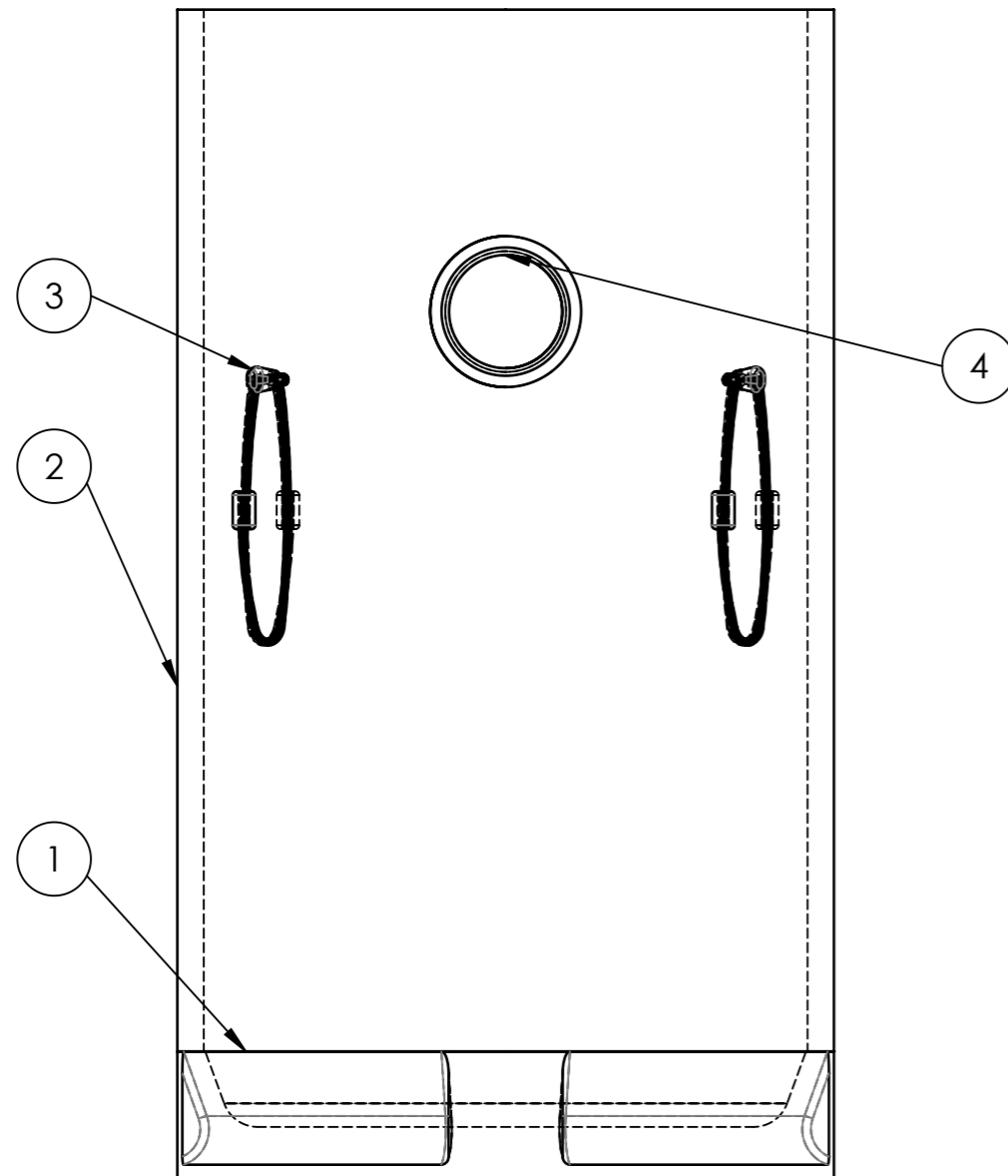
	Datum:	Name:	Massstab: 1:15	Masseinheit: Millimeter	Projektion: ISO-E 	Diese Zeichnung darf weder kopiert noch dritten Personen, insbesondere zum Zweck anderweitiger Benutzung mitgeteilt werden und bleibt unser Eigentum. Copyright reserved! © ACO AG
Erstellt:	13.10.2022	BM				
Freigegeben:	15.11.2022	BM				
Status:	Freigegeben					

Schächte
SS_DN800_TS1480
Auftragsnummer.: ---
Art. Nr.: 431917

Zeichnung Nr.:		Index:
CH 431917		A
A	15.11.2022	BM
-		Erstausgabe

Stückliste Schlammsammler

- Abdeckung:



Projekt - Info

ID: Barukcic Anto

Firma : ACO

Objekt : ---

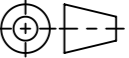
Schacht-Nr. : ---

Lieferort : ---

Liefertermin : ---

Pos	Art. Nr.	Menge	Beschreibung	Material	Gewicht
1	434451	1	Wannenboden DN800	Polymerbeton	112.12
2	434053	1	Rohr_SS_DN800_TS1480	Polymerbeton	283.49 kg
3	102070	4	Goliath Seilschlaufe RD16	AISI 316 Edelstahlblech (SS)	0.73 kg
4	100592	1	Anschlussdichtung DN150	NBR	0.23 kg

Werkstoff: Polymerbeton	Gewicht: 398.8 kg	 ACO AG Industrie Kleinzaun CH-8754 Netstal Tel. 055 / 645 53 00 E-Mail: aco@aco.ch	
zul. Abweichung: Norm	Oberfläche: DIN ISO 1302		

Datum:	Name:	1:20	Masseinheit: Millimeter	Projektion: ISO-E 	Diese Zeichnung darf weder kopiert noch dritten Personen, insbesondere zum Zweck anderweitiger Benutzung mitgeteilt werden und bleibt unser Eigentum. Copyright reserved! © ACO AG
Erstellt:	BM				
Freigegeben:	BM				
Status:	Freigegeben	Blatt / Anz.: 3 / 3			

Schächte SS_DN800_TS1480	Zeichnung Nr.:	Index:
Auftragsnummer.: ---	CH 431917	A
Art. Nr.: 431917	A 15.11.2022 BM	
	-	Erstausgabe