

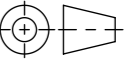


Werkstoff: 1.4301 (X5CrNi18-10)		Gewicht: 2.05 kg		 www.aco.ch	<b>ACO Passavant AG</b> Industrie Kleinzaun CH-8754 Netstal Tel. 055 / 645 53 00 - Fax 055 / 645 53 10 E-Mail: aco@aco.ch		
zul. Abweichung: Norm		Oberfläche: DIN ISO 1302			Diese Zeichnung darf weder kopiert noch dritten Personen, insbesondere zum Zweck anderweitiger Benutzung mitgeteilt werden und bleibt unser Eigentum. Copyright reserved! © ACO Passavant AG		
	Datum:	Name:	Massstab:  <b>1:1</b>	Masseinheit:	Projektion: ISO-E		
Erstellt:	30.05.17	haljilji		Millimeter			
Freigegeben:	03.09.2019	AB		Blatt / Anz.:	1 / 1		
Status:	Freigegeben						
Bauelemente <b>Flachdachrinne A 060</b> inkl. Rostarretierung, Kl. A15 Art. Nr.: 437210				Zeichnung Nr.:		Index:	
				<b>CH 437210</b>		<b>B</b>	
B	03.09.2019	AB	Dimensionen				
A	20.03.2019	dca	breite angepasst				