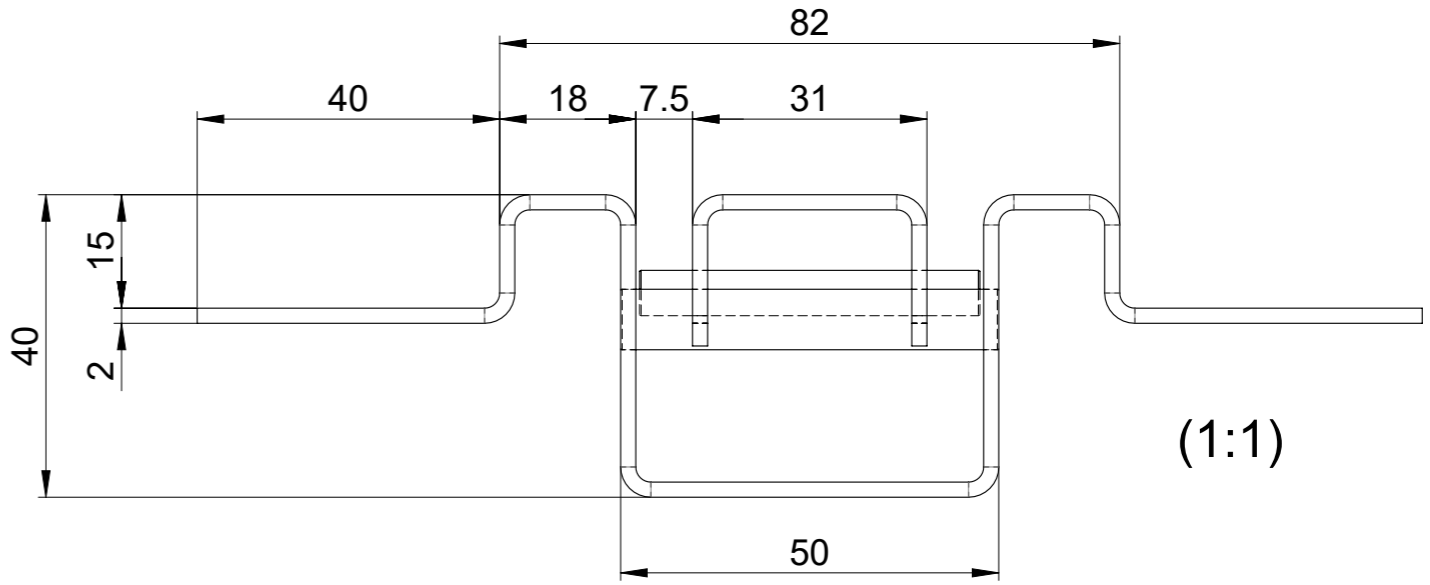
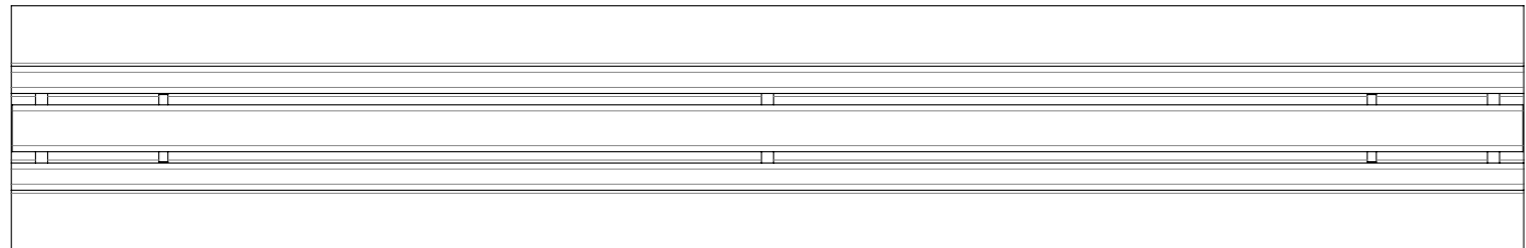
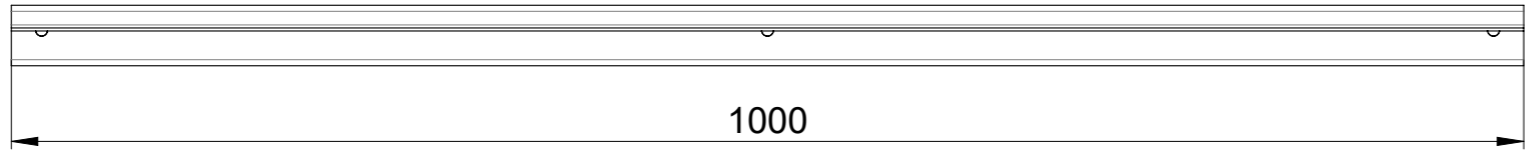
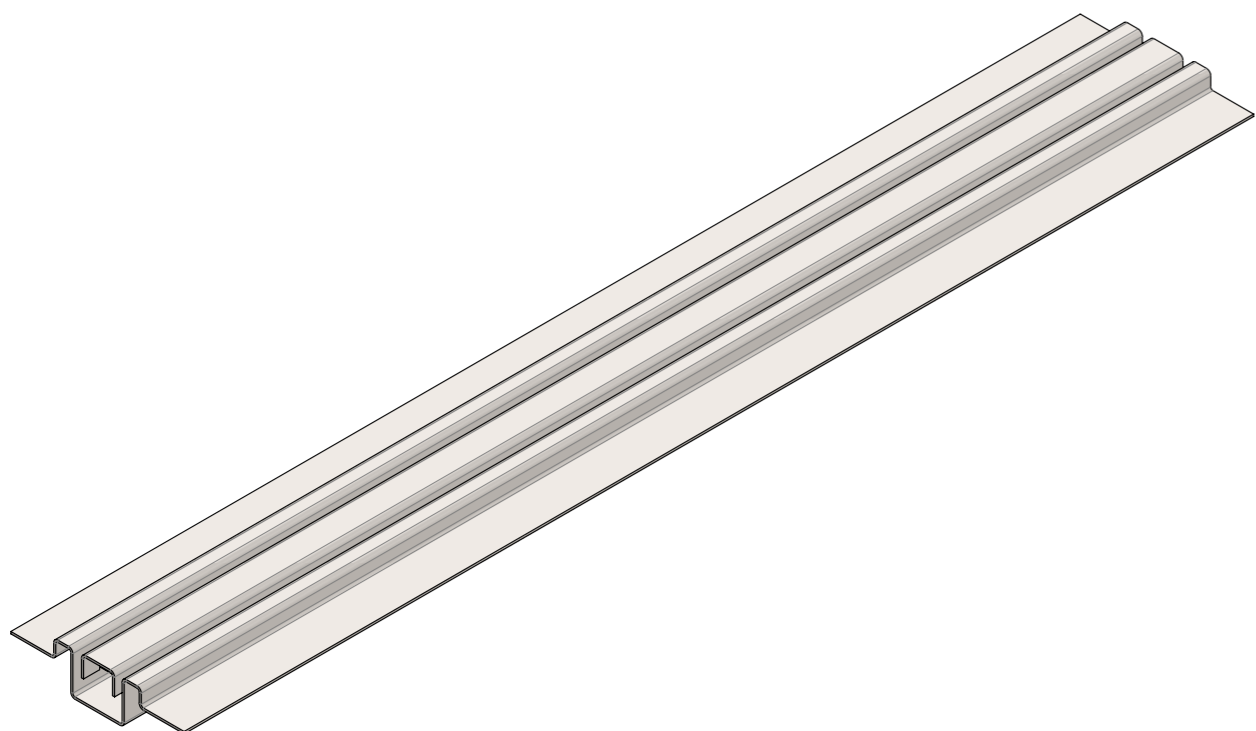


1 2 3 4 5 6 7 8



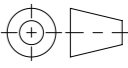
A A



(1:1)



Pos	Menge	Beschreibung	Zn. Nr.	Material	Gewicht
1	1	Doppelschlitzrinne mit KLF	437253_1	1.4301 (X5CrNi18-10)	4.07
2	1	Doppelschlitzrinne Einsatz	136271	1.4301 (X5CrNi18-10)	1.01
3	3	BolzenØ8x50	136272	1.4301 (X5CrNi18-10)	0.02
4	2	BolzenØ6x45	136273	1.4301 (X5CrNi18-10)	0.01

Werkstoff:		Gewicht: 5.16 kg		 www.aco.ch	ACO AG Industrie Kleinzaun CH-8754 Netstal Tel. 055 / 645 53 00 E-Mail: aco@aco.ch	
zul. Abweichung: Norm		Oberfläche: DIN ISO 1302				
Erstellt:	Datum: 29.08.2019	Name: KJ	Massstab: 1:5	Masseinheit: Millimeter	Projektion: ISO-E	Diese Zeichnung darf weder kopiert noch dritten Personen, insbesondere zum Zweck anderweitiger Benutzung mitgeteilt werden und bleibt unser Eigentum. Copyright reserved! © ACO Passavant AG
Freigegeben:	02.02.2021	AB		Blatt / Anz.: 1 / 1		
Status:	Freigegeben					
Haustechnik Doppelschlitzrinne mit KLF				Zeichnung Nr.: CH 437253		Index: -
Art. Nr.: 437253				Erstausgabe		

F

Allgemeintoleranzen für Längenmasse		DIN ISO 2768-1					
		Abmasse in mm für Nennmassbereiche					
Genauigkeitsgrad	0.5	> 3	> 6	> 30	> 120	> 400	> 1000
	... 3	... 6	... 30	... 120	... 400	... 1000	... 2000
m (mittel)	± 0.1	± 0.1	± 0.2	± 0.3	± 0.5	± 0.8	± 1.2

1 2 3 4 5 6 7 8 CAD-System: SolidWorks A3

Ploddatum: 02.02.2021