

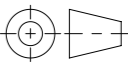
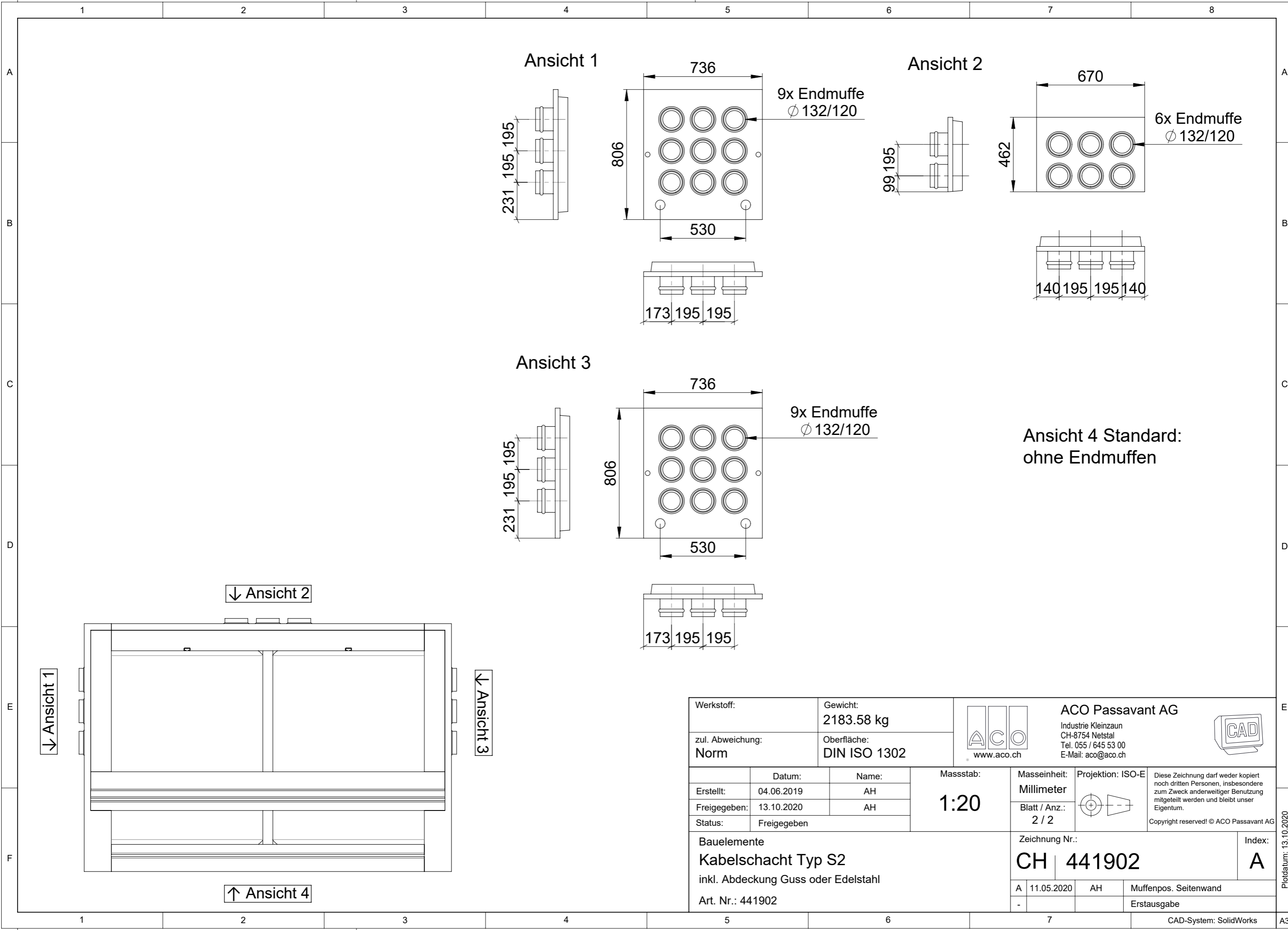
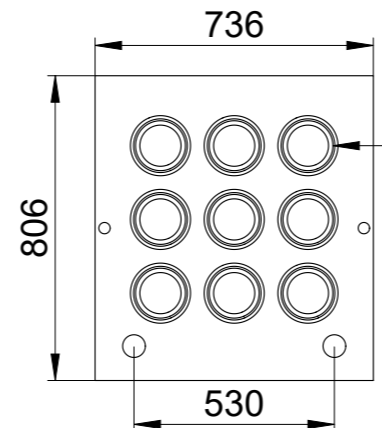
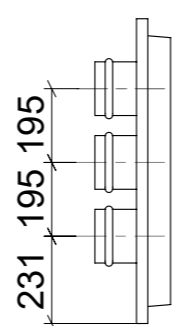


Endmuffen:
Nicht benötigte Anschlüsse
bauseitig mit Muffendeckel verschliessen

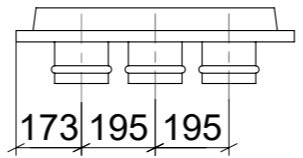
Werkstoff:		Gewicht: 2183.58 kg		 www.aco.ch	ACO Passavant AG Industrie Kleinzaun CH-8754 Netstal Tel. 055 / 645 53 00 E-Mail: aco@aco.ch			
zul. Abweichung: Norm		Oberfläche: DIN ISO 1302			Diese Zeichnung darf weder kopiert noch dritten Personen, insbesondere zum Zweck anderweitiger Benutzung mitgeteilt werden und bleibt unser Eigentum. Copyright reserved! © ACO Passavant AG			
Erstellt:	Datum: 04.06.2019	Name: AH	Massstab: 1:20	Masseinheit: Millimeter	Projektion: ISO-E	Zeichnung Nr.: CH 441902		Index: A
Freigegeben:	13.10.2020	AH		Blatt / Anz.: 1 / 2				
Status:	Freigegeben			Bauelemente Kabelschacht Typ S2 inkl. Abdeckung Guss oder Edelstahl Art. Nr.: 441902				Muffenpos. Seitenwand Erstaussgabe
				A 11.05.2020 AH Muffenpos. Seitenwand				Plottedatum: 13.10.2020
								CAD-System: SolidWorks



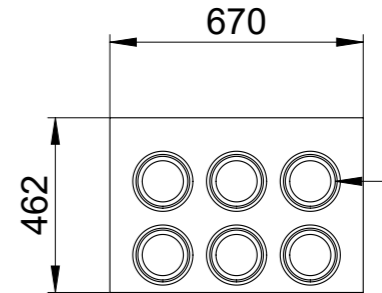
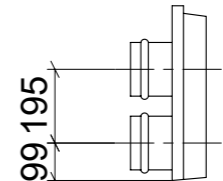
Ansicht 1



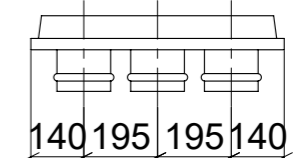
9x Endmuffe
Ø 132/120



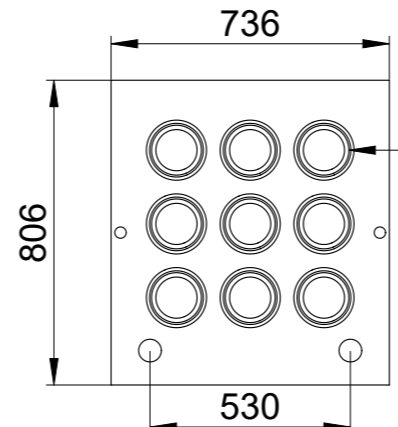
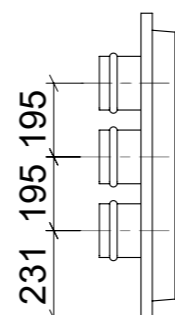
Ansicht 2



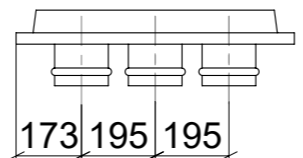
6x Endmuffe
Ø 132/120



Ansicht 3



9x Endmuffe
Ø 132/120



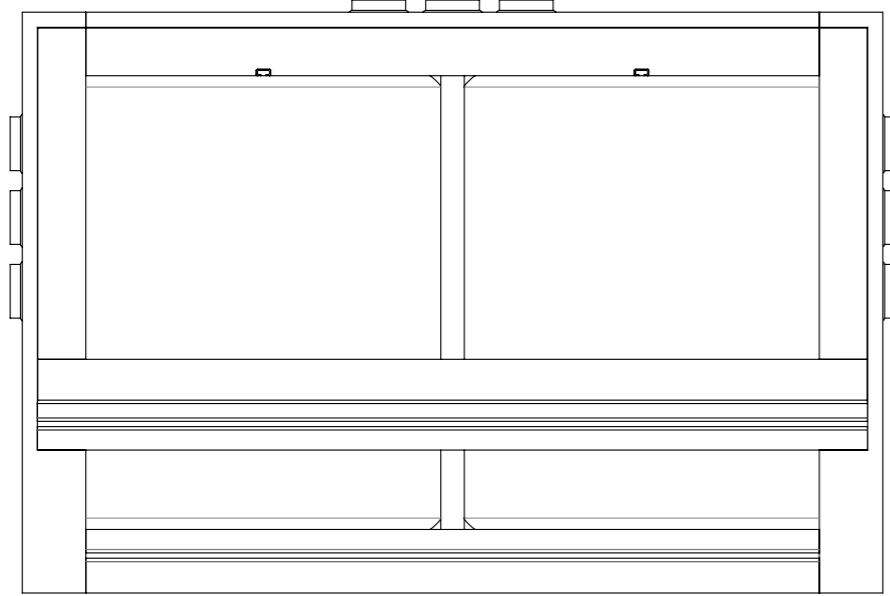
Ansicht 4 Standard:
ohne Endmuffen

↓ Ansicht 1

↓ Ansicht 2

↑ Ansicht 3

↑ Ansicht 4



Werkstoff:		Gewicht: 2183.58 kg		 www.aco.ch	ACO Passavant AG Industrie Kleinzaun CH-8754 Netstal Tel. 055 / 645 53 00 E-Mail: aco@aco.ch		
zul. Abweichung: Norm		Oberfläche: DIN ISO 1302			Diese Zeichnung darf weder kopiert noch dritten Personen, insbesondere zum Zweck anderweitiger Benutzung mitgeteilt werden und bleibt unser Eigentum. Copyright reserved! © ACO Passavant AG		
Erstellt:	Datum: 04.06.2019	Name: AH	Massstab: 1:20	Masseinheit: Millimeter	Projektion: ISO-E		
Freigegeben:	13.10.2020	AH		Blatt / Anz.: 2 / 2			
Status:	Freigegeben						
Bauelemente Kabelschacht Typ S2 inkl. Abdeckung Guss oder Edelstahl Art. Nr.: 441902				Zeichnung Nr.: CH 441902		Index: A	
		A 11.05.2020 AH Muffenpos. Seitenwand					
		- Erstaussgabe					

Ploddatum: 13.10.2020