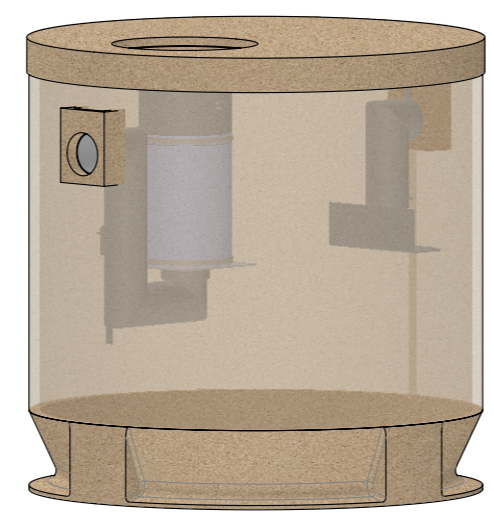
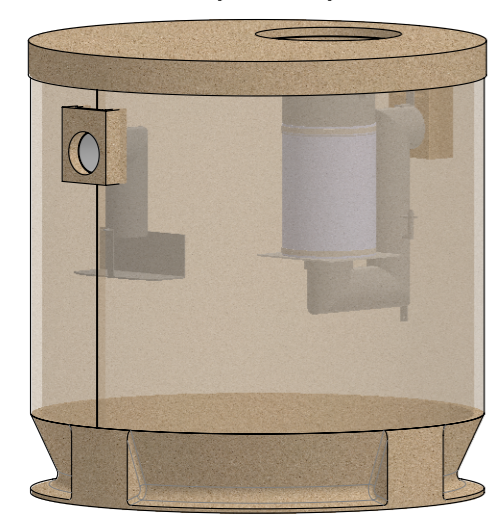
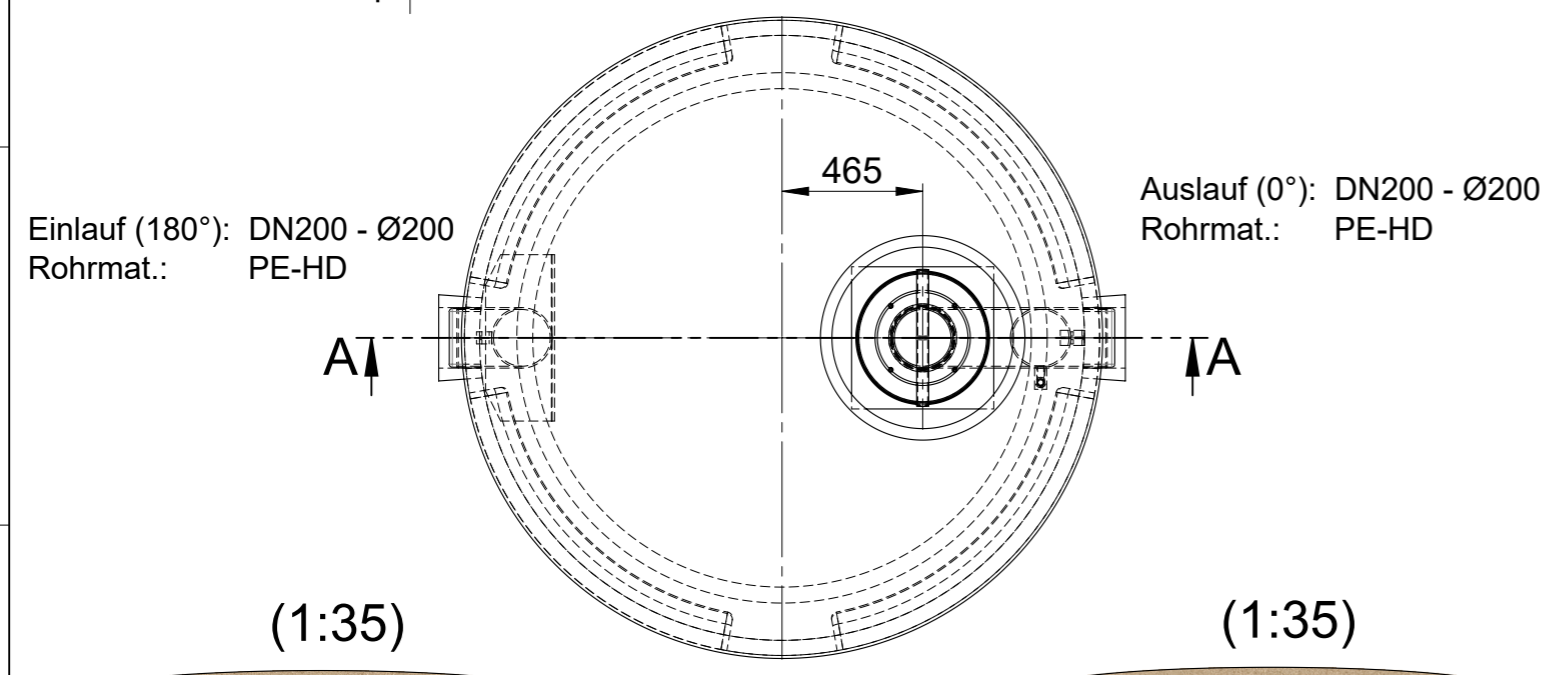
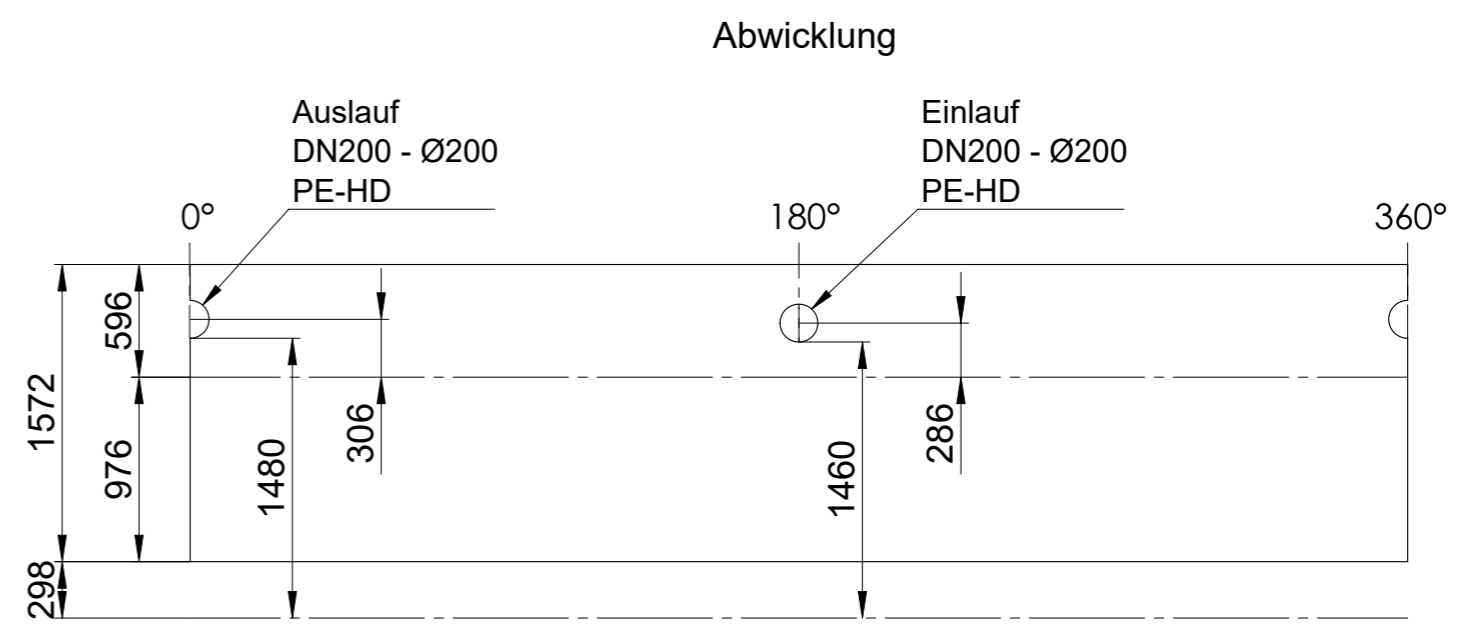
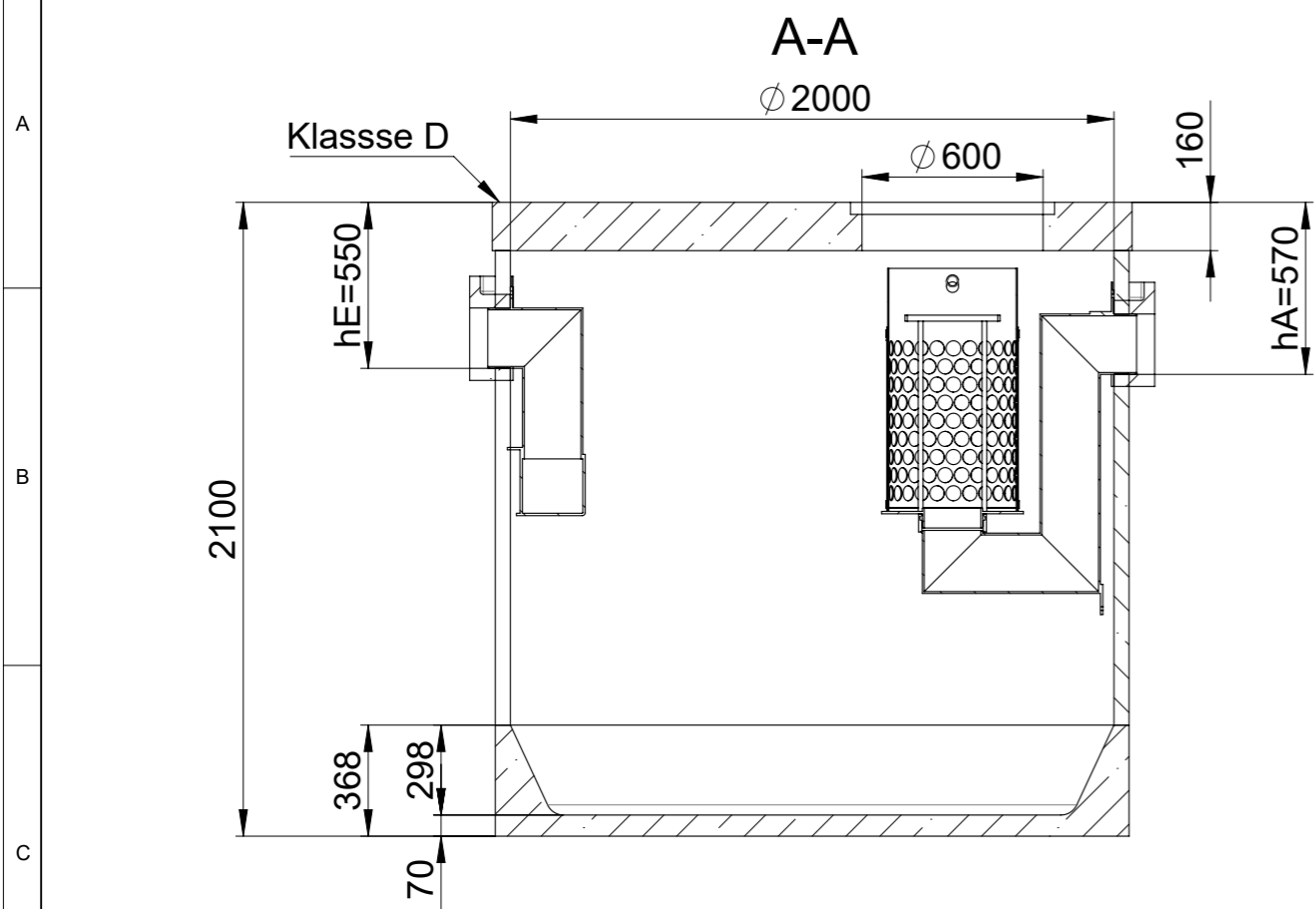


1 2 3 4 5 6 7 8



Schlammfang: 3000 Liter  
 Ölspeichervolumen: 820 Liter  
 Gesamtgewicht: 3150kg

Artikel.Nr.	Bezeichnung	Menge
400036	Einlaufteil DN200 aus PE-HD	1
405880	Auslaufteil DN200 aus PE-HD	1
700750	Koaleszenzelement DN200	1
100593	Anschlussdichtung 200mm Bohrung 225mm	2
100572	Flachstahlanker RD12 verzinkt	4
100597	Flachstahlanker RD16 verzinkt	12

Werkstoff: Gewicht: 3118.12 kg  
 zul. Abweichung: Norm Oberfläche: DIN ISO 1302  
 ACO Passavant AG  
 Industrie Kleinzaun  
 CH-8754 Netstal  
 Tel. 055 / 645 53 00  
 E-Mail: aco@aco.ch

Erstellt:	Datum: 13.04.2018	Name: Gric	Massstab: 1:25	Masseinheit: Millimeter	Projektion: ISO-E	Diese Zeichnung darf weder kopiert noch dritten Personen, insbesondere zum Zweck anderweitiger Benutzung mitgeteilt werden und bleibt unser Eigentum. Copyright reserved! © ACO Passavant AG
Freigegeben:	14.09.2020	AH				
Status:	Freigegeben					

Bauelemente Polycom Typ 1 Klasse 1 - NG 15 l/s Art. Nr.: 444009			Zeichnung Nr.: <b>CH 444009</b>		Index: <b>C</b>
C	14.09.2020	AH	Check Gewicht		
B	08.05.2020	KJ	Deckelstärke anpassen		

1 2 3 4 5 6 7 8