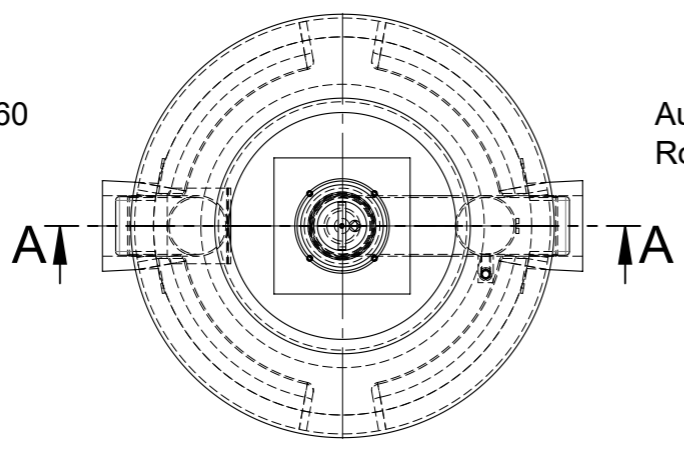
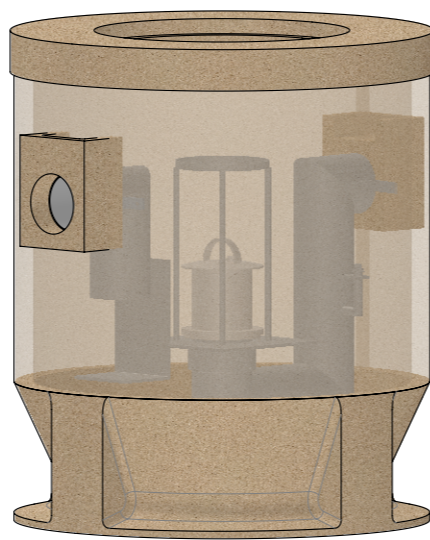
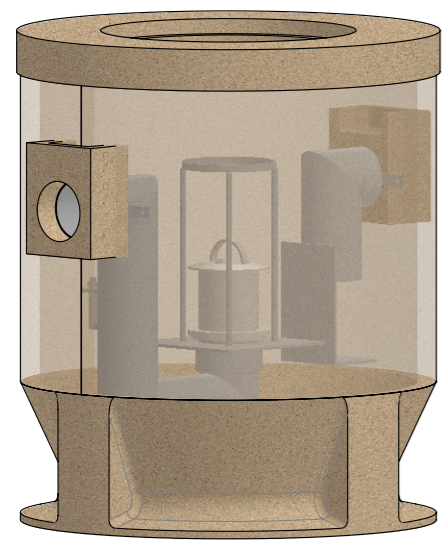

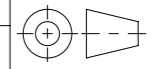


Einlauf (180°): DN150 - Ø160
Rohrmat.: PE-HD



Auslauf (0°): DN150 - Ø160
Rohrmat.: PE-HD



Ölspeichervolumen: 160 Liter		Gesamtgewicht: 850kg	
Kontroll exemplar	Artikel-Nr.	Bezeichnung	Menge
Datum : _____	400144	Einlaufteil DN150 zu MAX 4/80 aus PE-DH	1
Stempel / Signum : _____	405875	Auslaufteil DN150 PE-HD für Oleomax	1
	701586	Schwimmer DN150 PE-HD für Oleomax	1
	100592	Anschlussdichtung 160mm Bohrung 186mm	2
	100572	Flachstahlanker RD12 verzinkt	4
	100597	Flachstahlanker RD16 verzinkt	6
Werkstoff:	Gewicht:	 ACO Passavant AG Industrie Kleinzaun CH-8754 Netstal Tel. 055 / 645 53 00 E-Mail: aco@aco.ch	
zul. Abweichung: Norm	779.06 kg Oberfläche: DIN ISO 1302		
Erstellt:	Datum:	Name:	1:20 Masseinheit: Millimeter Projektion: ISO-E Blatt / Anz.: 1 / 1 
Freigegeben:	13.04.2018	Gric	
Status:	16.09.2020	KJ	
Bauelemente Polycom Typ 2 Klasse 2s - NG 1.6 - 6 l/s Art. Nr.: 444034			Zeichnung Nr.: CH 444034 Index: B
B 16.09.2020		KJ	Gewicht Check
A 15.04.2019		AH	Innenteile NEU, Ansicht NEU