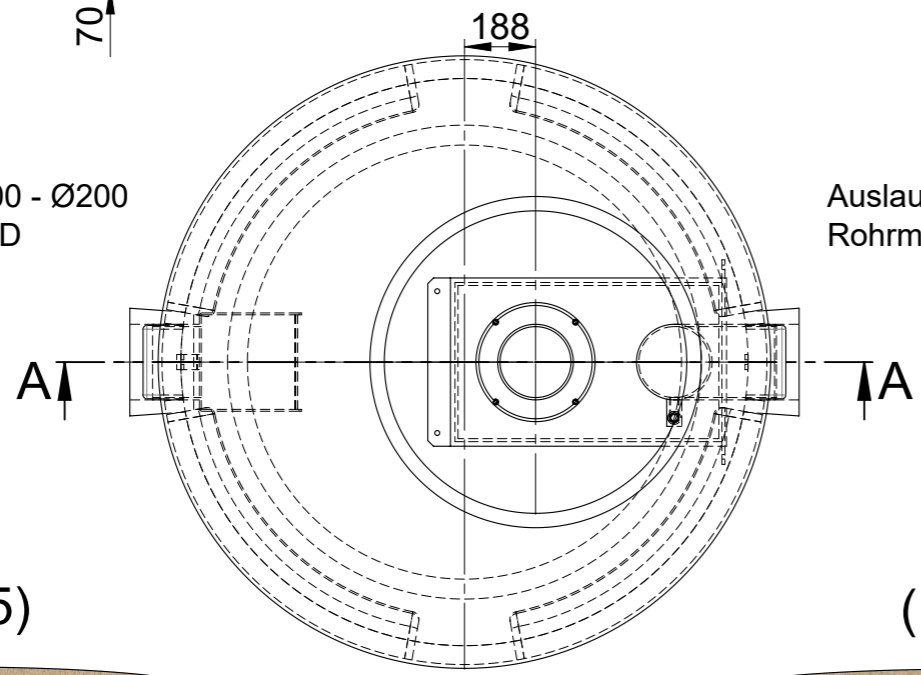


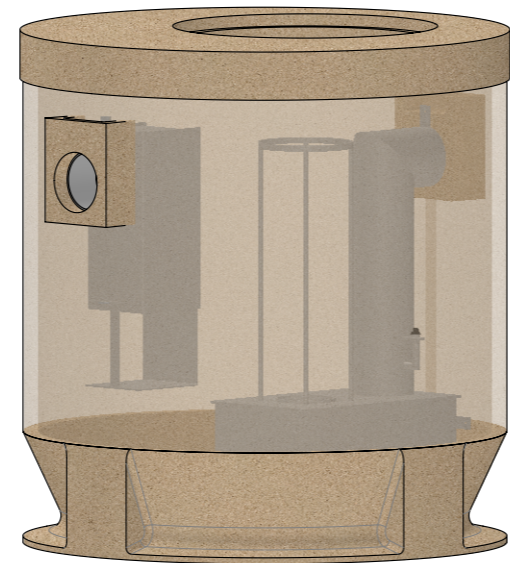
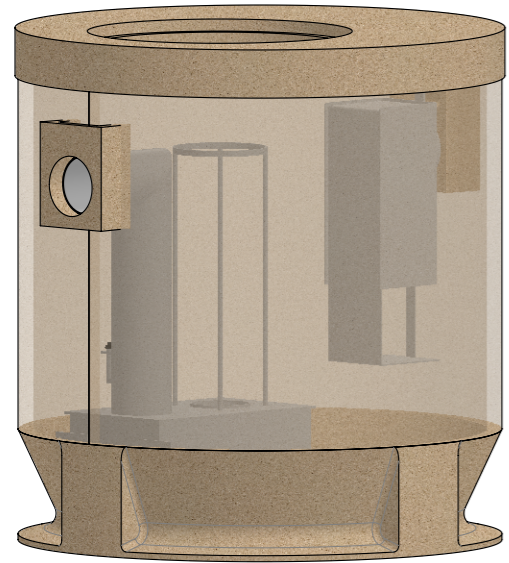
Einlauf (180°): DN200 - Ø200
Rohrmat.: PE-HD



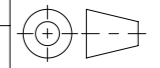
Auslauf (0°): DN200 - Ø200
Rohrmat.: PE-HD



(1:25)

(1:25)



Ölspeichervolumen: 760 Liter		Gesamtgewicht: 1850kg	
Kontroll exemplar	Artikel-Nr.	Bezeichnung	Menge
Datum : _____	400034	Einlaufteil DN200 zu MAX 20/2 aus PE-DH	1
Stempel / Signum : _____	400035	Auslaufteil DN200 zu MAX 20/2 aus PE-DH	1
	100572	Flachstahllanker RD12 verzinkt	4
	100597	Flachstahllanker RD16 verzinkt	6
	100593	Anschlussdichtung 200mm Bohrung 225mm	2
Werkstoff:	Gewicht:	 ACO Passavant AG Industrie Kleinzaun CH-8754 Netstal Tel. 055 / 645 53 00 E-Mail: aco@aco.ch	
zul. Abweichung:	Oberfläche:		
Norm	DIN ISO 1302		
Erstellt:	Datum:	Name:	Massstab:
Freigegeben:	13.04.2018	Gric	1:20
Status:	16.09.2020	KJ	Masseinheit: Millimeter
	Freigegeben		Projektion: ISO-E
Bauelemente		Diese Zeichnung darf weder kopiert noch dritten Personen, insbesondere zum Zweck anderweitiger Benutzung mitgeteilt werden und bleibt unser Eigentum. Copyright reserved! © ACO Passavant AG	
Polycom Typ 2			
Klasse 2 - NG 20 l/s		Zeichnung Nr.: CH 444042	
Art. Nr.: 444042		Index: C	
C	16.09.2020	KJ	Gewicht Check
B	14.05.2020	KJ	Deckelstärke anpassen

Ploddatum: 16.09.2020